

Манометрические термометры, с капиллярной проводкой

корпус и байонетовое кольцо из нержавеющей стали

TFCh
TFChG

Стандартные исполнения

Данный проспект каталога содержит сведения по стандартным вариантам и информирует о возможных опциях. В нашем Обзоре 8000 Вы найдете среди прочего дополнительную информацию по выбору, метрологическим характеристикам, допустимым температурам окружающей среды и хранения, а также погрешностям. Указания по метрологически оптимальным параметрам термометров содержит наша Техническая информация T08-000-031.

Измерительная система

с азотным наполнением
(инертный газ, физиологически безопасный)

Точность (DIN EN 13 190)

класс 1

Корпус

с байонетовым кольцом, из нержавеющей стали 1.4301

Степень защиты корпуса (DIN EN 60 529/IEC 529)

IP 65

Наполнитель корпуса

тип TFChG: силиконовое масло

Номинальные размеры

TFCh: 63, 100, 160, 250 мм

TFChG: 63, 100, 160 мм

Форма корпуса

соединение термобаллона (щупа):

- капиллярная проводка

расположение капиллярной проводки:

- радиальное

- осевое по центру (rm)

крепежное приспособление:

- капиллярная проводка, радиальное расположение:

- задний фланец (Rh)

- крепежное приспособление для кронштейна (Mgh)

- капиллярная проводка осевая по центру:

- задний фланец (rmRh)

- передний фланец (rmFr)

Капиллярная проводка

1 м нерж. сталь \varnothing 2 мм

с бандажом для защиты от перегиба на обоих концах
длина капиллярной проводки L_{FL} по выбору от 1 м до 15 м

Диапазоны показаний (DIN EN 13 190)

разность температур от 80 K до 600 K

Термобаллон (щуп)

из нержавеющей стали 1.4571

макс. статическое рабочее давление: 25 бар

типы щупов: A1, A3, A4, A5 или A6

\varnothing щупа dF: 8, 10 или 12 мм

длина щупа L либо L1: от Lmin либо L1min до макс. 2,50 м

Пожалуйста, учитывайте минимальную длину щупа в зависимости от активной длины (L_a) и типа щупа, см. стр. 3

Стекло

инструментальное стекло

Механизм

латунь/мельхиор



Циферблат

алюминий, белого цвета,
надписи черного цвета

Стрелка

алюминий, черного цвета

Корректировка показания ($\pm 6\%$)

посредством наружного винта

Текст заказа, стандартные диапазоны показаний, опции

см. стр. 4

Специальные исполнения и прочие опции

- другие типы щупов, напр.,
 - капилляр без кожуха, с обжимным кольцом по капиллярной проводке, см. проспект каталога 8299.2
 - с присоединением для пищевой/биологической промышленности/фармакологии, см. проспект каталога 8299.3
 - накладной щуп для измерения температуры с наружной стороны емкостей и труб до 300 °C, см. проспект каталога 8299.4
- другие \varnothing щупов, соединительная резьба и материалы щупов - по запросу
- длина капиллярной проводки $F_{FL} > 15$ м - по запросу
- другие диапазоны показаний и/или специальные шкалы, напр., двойная шкала °C/°F, цветные поля или секторы, надписи на циферблате
- контрольная красная стрелка, стрелка минимальной или максимальной температуры - по запросу
- части корпуса из нерж. стали 1.4404 (316L) - по запросу
- тип TFCh для температуры окружающей среды до -60 °C по запросу;
тип TFChG для температуры окружающей среды до -40 °C
- Для температуры окружающей среды ниже -20 °C мы рекомендуем типы термометров TFChG либо TFChG: корпус с завальцованным кольцом
- расположение щупа радиальное на 3:00, 9:00, 12:00 часов, другое - по запросу
или рабочее положение, отличное от вертикального (90°)
- исполнение по ГОСТу для России, Украины, Казахстана, Беларуси

Принадлежности

- механические: защитные гильзы,
см. проспекты каталога 8.8110 ...
- электронные: датчики граничных сигналов,
см. раздел каталога 9.1



Sales and Export South, West, North

ARMATURENBau GmbH

Manometerstraße 5 • D – 46487 Wesel-Ginderich
Tel.: +49 2803 9130 – 0 • Fax: +49 2803 1035
www.armaturenba.com • mail@armaturenba.com

Subsidiary Company, Sales and Export East

MANOTHERM Beierfeld GmbH

Am Gewerbepark 9 • D – 08344 Grünhain-Beierfeld
Tel.: +49 3774 58 – 0 • Fax: +49 3774 58 – 545
www.manotherm.com • mail@manotherm.com

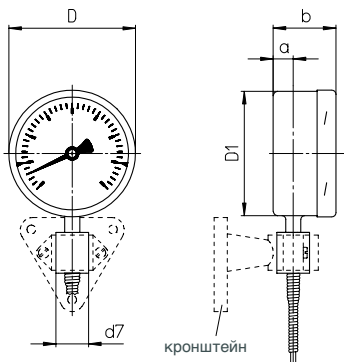
8221

05/17

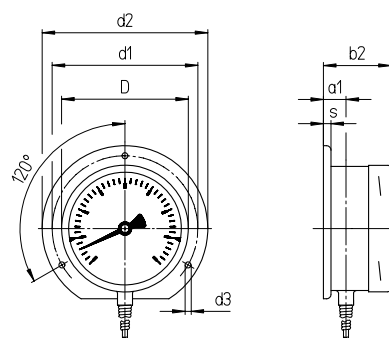
Расположение капиллярной проводки, условные обозначения, размеры и масса

Расположение капиллярной проводки радиальное

крепежное приспособление для кронштейна¹⁾
 усл. обозначение: **Mgh**

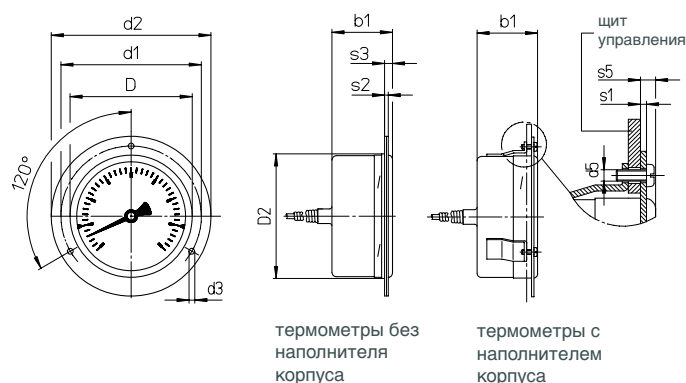


крепежный задний фланец
 усл. обозначение: **Rh**

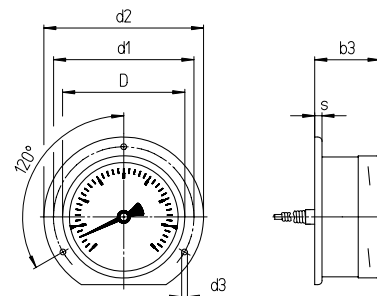


Расположение капиллярной проводки осевое по центру

крепежный передний фланец
 усл. обозначение: **rmFr**



крепежный задний фланец
 усл. обозначение: **rmRh**



Размеры (мм) и масса (кг)

HP	a	a1	b	b1	b2	b3	D	D1	D2	d1	d2	d3	d5	d7	s	s1	s2	s3	s5	масса прикл. ²⁾	
																				TFCh	TFChG
63	12	15	39	39	42	42	64	62	66	75	85	3,6	M3	26	5	1	2	5,5	7	0,38	0,45
100	15	18,5	50	50	53,5	53,5	101	99	103	116	132	4,8	M4	26	6	1	2	5,5	7	0,6	0,85
160	15	18	50	50	53	53	161	159	163	178	196	5,8	M5	26	6	1,5	2,5	6	8	0,92	1,6
250	15	—	57	57	—	—	251	249	—	270	285	5,8	—	26	2	—	2	8,5	—	2,00	—

¹⁾ Поставляемые варианты см. на нашей страничке в интернете в рубрике „Принадлежности“ (Zubehör), раздел „Продукты“ (Produkte).

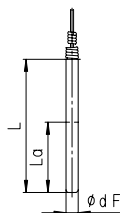
²⁾ Данные приведены в качестве примера и касаются исполнения с крепежным приспособлением для кронштейна Mgh, щуп A1, Ø 10 мм, длина 200 мм и 1 м капиллярной проводки.

Типы щупов

Типы щупов

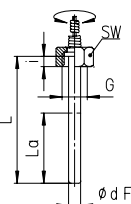
Присоединение к процессу: без резьбового соединения, гладкий щуп

тип щупа: **A1**
 форма по DIN EN 13 190: форма 1
 материал щупа: 1.4571
 Ø щупа dF: 8, 10, 12 мм
 заказываемая длина: L
 соотв. типы защитных гильз: SK1 (8.8140), SK2 (8.8141)
 (проспект каталога)



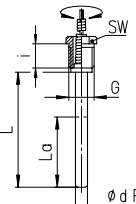
Присоединение к процессу: накидная гайка

тип щупа: **A3**
 форма по DIN EN 13 190: форма 5
 материал щупа: 1.4571
 Ø щупа dF: 8, 10, 12 мм
 материал резьбового соединения: 1.4571
 заказываемая длина: L
 соотв. типы защитных гильз: SF4.1 (8.8111), SF4.1F (8.8113), SF8 (8.8130), SF9 (8.8131)
 (проспект каталога)



наружная резьба, вращающаяся

тип щупа: **A4**
 форма по DIN EN 13 190: форма 4
 материал щупа: 1.4571
 Ø щупа dF: 8, 10, 12 мм
 материал резьбового соединения: 1.4571
 заказываемая длина: L
 соотв. типы защитных гильз: SF4 (8.8110), SF4F (8.8112), SF5 (8.8120), SF6, SF7 (8.8121)
 (проспект каталога)



резьба (размеры в мм):

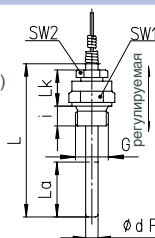
G	SW	i
G 1/2	27	10
G 3/4	32	12
M20x1,5	27	10
M24x1,5	32	12
M27x2	32	12

G	SW	i
G 1/2 B	22	20
G 3/4 B	27	23
M18x1,5	22	14
M20x1,5	22	20

Требуется защитная гильза!

Присоединение к процессу: наружная резьба/подвижная гайка

тип щупа: **A5**
 (A1 с подвижной гайкой)
 форма по DIN EN 13 190: форма 2 (резьба цилиндрическая), форма 3 (резьба коническая)
 материал щупа: 1.4571
 Ø щупа dF: 8, 10, 12 мм
 материал резьбового соединения: 1.4571
 заказываемая длина: L
 соотв. типы защитных гильз: SF4 (8.8110), SF4F (8.8112), SF5 (8.8120), SF6, SF7 (8.8121)
 (проспект каталога)

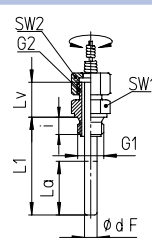


резьба (размеры в мм):

G	SW1	SW2	i	Lk
G 1/2 B	27	22	14	42
G 3/4 B	32	22	16	42
1/2" NPT	27	22	19	42
3/4" NPT	27	22	19	42
M20x1,5	27	22	14	42

наружная резьба, вращающаяся/двойной ниппель

тип щупа: **A6**
 (A3 с двойным ниппелем)
 материал щупа: 1.4571
 Ø щупа dF: 8, 10, 12 мм
 материал резьбового соединения: 1.4571
 заказываемая длина: L1
 соотв. типы защитных гильз: SF4 (8.8110), SF4F (8.8112), SF5 (8.8120), SF6, SF7 (8.8121)
 (проспект каталога)



G1	G2	SW1	SW2	i	Lv
G 1/2 B	G 1/2 B	27	27	14	28
G 3/4 B	G 1/2 B	32	27	16	28
1/2" NPT	G 1/2 B	27	27	19	28
3/4" NPT	G 1/2 B	27	27	19	28
M20x1,5	M20x1,5	27	27	14	28
M24x1,5	M20x1,5	32	27	14	28
M27x2	M20x1,5	32	27	16	28

Минимальная длина щупа, активная длина и максимально реализуемая длина капиллярной проводки вкл. щуп (мм)

тип щупа:	длина:	резьба:	капиллярная проводка вкл. щуп до 5 м макс. до 500 °C			капиллярная проводка вкл. щуп > 5 м до 15 м макс. до 500 °C			капиллярная проводка вкл. щуп > 5 м до 15 м макс. до 500 °C			капиллярная проводка вкл. щуп > 5 м до 15 м макс. до 500 °C		
			Ø щупа dF:			Ø щупа dF:			Ø щупа dF:			Ø щупа dF:		
			12	10	8	12	10	8	12	10	8	12	10	8
все типы	La	все стандартные резьбы	35	45	75	75	105	165	53	80	115	150	200	320
A1 / A3 / A4	Lmin	все стандартные резьбы	55	65	95	95	125	185	73	100	135	170	220	340
A5	Lmin	все стандартные резьбы	90	100	130	130	160	220	67	94	129	164	214	334
A6	L1min	G 1/2 B, M20x1,5	49	59	89	89	119	179	69	96	131	166	216	336
		G 3/4 B, M24x1,5, M27x2	51	61	91	91	121	181	72	99	134	169	219	339
		1/2" NPT, 3/4" NPT	54	64	94	94	124	184	108	135	170	205	255	375

другие

по запросу

по запросу

по запросу

по запросу

Минимальная длина Lmin/L1min является минимальной реализуемой длиной щупа. Важное указание: примите во внимание Техническую информацию T08-000-031 по метрологически оптимальной длине щупа.

Активная длина La - это часть щупа, чувствительная к температуре.

Максимально реализуемая длина щупа составляет 2,50 м. С помощью капиллярной проводки возможно реализовать большую длину, напр., со спец. щупом A2, A7 и A7.1 (пр. каталога 8299.2).

Текст заказа с указанием диапазонов показаний и измерений, опции

Основной тип: манометрические термометры с капиллярной проводкой		TFCh	
Наполнитель корпуса:	отсутствует силиконовое масло	без усл. обозначений G	
Номинальный размер:	Ø корпуса 63, 100, 160, 250 мм (HP 250 без заполнения корпуса)	63, 100, 160, 250	
Расположение капиллярной проводки/форма корпуса:	радиальное, крепежное приспособление для кронштейна	Mgh	
	радиальное, задний фланец	Rh	
	осевое по центру, передний фланец	rmFr	
	осевое по центру, задний фланец	rmRh	
Диапазоны показаний:	шкала: ΔT (K):		
	0 – 80 °C	80	
	0 – 100 °C	100	напр., 0–100 °C
	0 – 120 °C	120	
	0 – 160 °C	160	
	0 – 200 °C	200	
	0 – 250 °C	250	
	0 – 300 °C	300	
	0 – 400 °C	400	
	0 – 500 °C	500	
	0 – 600 °C	600	
	–100 / +100 °C	200	
	–50 / +50 °C	100	
	–40 / +40 °C	80	
	–40 / +60 °C	100	
	–30 / +50 °C	80	напр., –30/+50 °C
	–20 / +60 °C	80	
	–20 / +80 °C	100	
	50 – 300 °C	250	
	50 – 400 °C	350	
100 – 500 °C	400		
Щуп:	без резьбового соединения, гладкий щуп	A1	
	накидная гайка	A3	
	наружная резьба, вращающаяся	A4	
	наружная резьба/подвижная гайка	A5	
	наружная резьба, вращающаяся/двойной ниппель	A6	
	Ø щупа dF:	8, 10 или 12 мм	dF 8, 10, 12
Длина щупа:	L или L1 в мм	напр., L = 100 мм	
Длина капиллярной проводки:	$L_{FL} \geq 1$ до 15 м	L_{FL} = 3 м	
Присоединение к процессу:	см. стр. 3	напр., G ½ B	
Опции:	красная отметка	на циферблате	
	пластмассовая клипса	красного или зеленого цвета снаружи на байонетовом кольце на HP 100 и 160	
	контрольная красная стрелка	на циферблате переставляемая при снятии кольца	
	стекло	многослойное безопасное стекло стекло из акрила (PMMA) поликарбонат (PC) (исключая HP 250)	<i>(Заказ на данный момент пока подробным текстом)</i>
	механизм нерж. сталь		
	устройство соединения корпуса с атмосферой Nr. 22 для наружных установок		
	полированный корпус		
	полированное байонетовое кольцо		
	металлорукав для капиллярной проводки	металлорукав из нерж. стали металлорукав из нерж. стали с оболочкой из полиэтилена защитный рукав из полиолефина, макс. 10 м	
	исполнение по Германскому Ллойд или в соотв. с Российским Морским Регистром	надпись на циферблате: символ по желанию с копией сертификата	
	TFCh 100, 160 TFChG 63, 100, 160		
	маркировка мест измерения температуры	табличка из нерж. стали 12 x 55 мм, закрепленная на проволоке, или наклейка на корпусе	

Пример: TFCh 100, 0–100 °C, A5, dF 8, L = 100 мм, L_{FL} = 3 м G ½ B

Специальные исполнения: пожалуйста, подробно и четко изложите свои требования