

Биметаллические термометры, с шарниром

корпус и завальцованное кольцо из нерж. стали, поворотные и вращающиеся

TBiGelChg
TBiGelChgG

Стандартные исполнения

Данный проспект каталога содержит сведения по стандартным вариантам и информирует о возможных опциях. В нашем Обзоре 8000 Вы найдете среди прочего дополнительную информацию по выбору, метрологическим характеристикам, допустимым температурам окружающей среды и хранения, а также погрешностям. Указания по метрологически оптимальным параметрам термометров содержит наша Техническая информация T08-000-031.

Измерительная система

биметаллическая спираль

Точность (DIN EN 13 190)

класс 1

Корпус

с полированным завальцованным кольцом, из нержавеющей стали 1.4301

Степень защиты корпуса (DIN EN 60 529/IEC 529)

IP 65

Наполнитель корпуса

тип TBiGelChgG

диапазоны показаний

от -20 °C до +100 °C: глицерин

от -40 °C и свыше +100 °C до +250 °C: силиконовое масло

Номинальные размеры

63, 80, 100, 125, 160 мм

Форма корпуса

соединение термобаллона (щупа): шарнир

расположение щупа: осевой по центру,

поворотный к корпусу прикл. на 135°,

вращающийся на 360°

крепежное приспособление: отсутствует

Диапазоны показаний (DIN EN 13 190)

разность температур от 60 K до 600 K

Термобаллон (щуп)

из нержавеющей стали 1.4571

макс. статическое рабочее давление: 25 бар

типы щупов: B1, B3, B4, B4.1, B5 или B6

Ø щупа dF: 6 или 8 мм

длина щупа L: от Lmin либо L1min до макс. 400 мм

Пожалуйста, учитывайте минимальную длину щупа в зависимости от активной длины (La) и типа щупа, см. стр. 3

Стекло

инструментальное стекло

Циферблат

алюминий, белого цвета, надписи черного цвета

Стрелка

алюминий, черного цвета

Корректировка показания (±4 %)

посредством наружного винта



Текст заказа, стандартные диапазоны показаний, опции

см. стр. 4

Специальные исполнения и прочие опции

- другие соединительные резьбы и рабочие материалы - по запросу
- другие диапазоны показаний и/или специальные шкалы, напр., двойная шкала °C/°F, цветные поля или секторы, надписи на циферблате
- части корпуса из нерж. стали 1.4404 (316L) - по запросу
- тип TBiGelChg для температуры окружающей среды до -60 °C
- тип TBiGelChgG для температуры окружающей среды до -40 °C
- до -60 °C HP 100, 125 и 160
- исполнение по ГОСТу для России, Украины, Казахстана, Беларуси

Защитные гильзы

см. проспекты каталога 8.8110 ...



Sales and Export South, West, North

ARMATURENBau GmbH

Manometerstraße 5 • D – 46487 Wesel-Ginderich
Tel.: +49 2803 9130 – 0 • Fax: +49 2803 1035
www.armaturenba.com • mail@armaturenba.com

Subsidiary Company, Sales and Export East

MANOTHERM Beierfeld GmbH

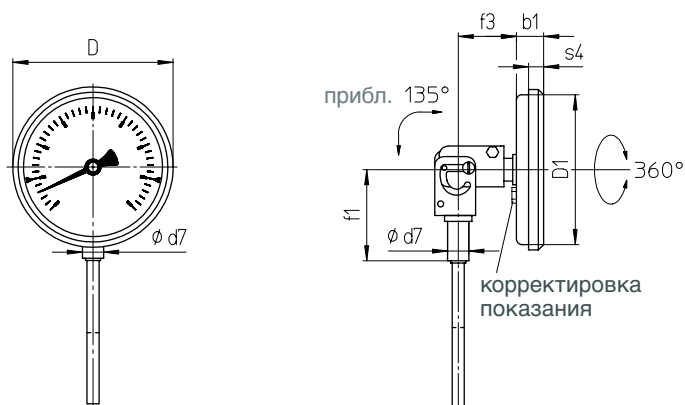
Am Gewerbepark 9 • D – 08344 Grünhain-Beierfeld
Tel.: +49 3774 58 – 0 • Fax: +49 3774 58 – 545
www.manotherm.com • mail@manotherm.com

8112
05/17

Расположение щупа, размеры и масса

Расположение щупа осевое по центру, с шарниром

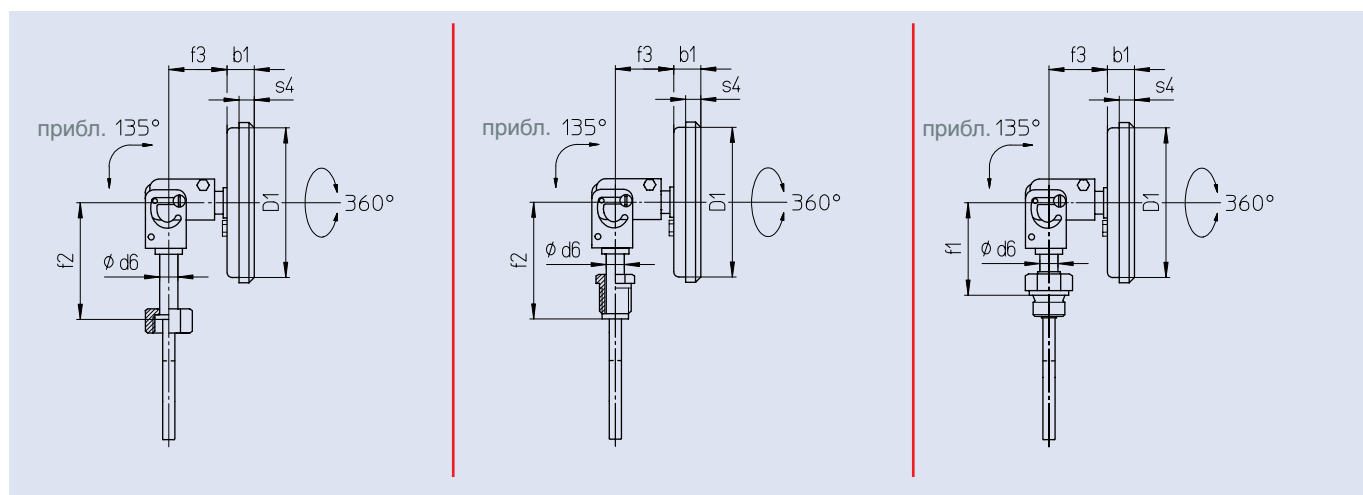
Тип щупа В1 (также В5)



Тип щупа В3 (также В6)

Тип щупа В4

Тип щупа В4.1



Размеры (мм) и масса (кг)

НР	b1	D	D1	d6	d7	f1 ¹⁾	f2 ¹⁾	f3	s4	масса при бл. ²⁾	
										TBiGelChg	TBiGelChgG
63	17	67	62	12	14	63	80	40	8	0,28	0,31
80	18	86	79	12	14	63	80	40	8	0,32	0,37
100	18	106	98	12	14	63	80	40	10	0,39	0,46
125	20	136	125	12	14	63	80	40	11	0,49	0,65
160	21	167	159	12	14	63	80	40	11	0,64	0,84

¹⁾ Диапазоны показания ≥ 400 °C: удлиненный размер при маленькой длине щупа, см. T08-000-031

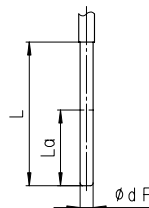
²⁾ Данные приведены в качестве примера и касаются исполнения со щупом В1, ϕ 8 мм, длина 100 мм.

Типы щупов

Типы щупов

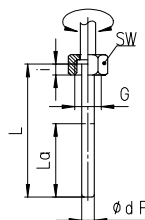
Присоединение к процессу: без резьбового соединения, гладкий щуп

тип щупа: **B1**
 форма по DIN EN 13 190: форма 1
 материал щупа: 1.4571
 Ø щупа dF: 6 или 8 мм
 заказываемая длина: L
 соотв. типы защитных гильз: SK1 (8.8140), SK2 (8.8141)
 (проспект каталога) SK3.B (8.8150), SK4.B (8.8151)



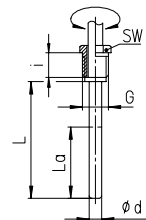
Присоединение к процессу: накидная гайка

тип щупа: **B3**
 форма по DIN EN 13 190: форма 5
 материал щупа: 1.4571
 Ø щупа dF: 6 или 8 мм
 материал резьбового соединения: 1.4571
 заказываемая длина: L
 соотв. типы защитных гильз: SF4.1 (8.8111), SF4.1F (8.8113)
 (проспект каталога) SF8 (8.8130), SF9 (8.8131)



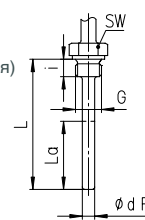
наружная резьба, вращающаяся

тип щупа: **B4**
 форма по DIN EN 13 190: форма 4
 материал щупа: 1.4571
 Ø щупа dF: 6 или 8 мм
 материал резьбового соединения: 1.4571
 заказываемая длина: L
 соотв. типы защитных гильз: SF4 (8.8110), SF4F (8.8112)
 (проспект каталога) SF5 (8.8120), SF6, SF7 (8.8121)



наружная резьба, жесткая

тип щупа: **B4.1**
 форма по DIN EN 13 190: форма 6 (резьба цилиндрическая)
 форма 7 (резьба коническая)
 материал щупа: 1.4571
 Ø щупа dF: 6 или 8 мм
 материал резьбового соединения: 1.4571
 заказываемая длина: L
 соотв. типы защитных гильз: SF4 (8.8110), SF4F (8.8112)
 (проспект каталога) SF5 (8.8120), SF6, SF7 (8.8121)



резьба (размеры в мм):

G	SW	i
G 1/2	27	10
G 3/4	32	12
M20x1,5	27	10
M24x1,5	32	12
M27x2	32	12

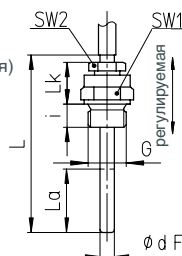
G	SW	i
G 1/2 B	22	20
G 3/4 B	27	23
M18x1,5	22	14
M20x1,5	22	20

G	SW	i
G 1/2 B	27	14
G 3/4 B	32	16
1/2" NPT	27	19
3/4" NPT	27	19
M18x1,5	24	14
M20x1,5	27	14

Требуется защитная гильза!

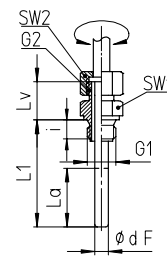
Присоединение к процессу: наружная резьба/подвижная гайка

тип щупа: **B5**
 (B1 с подвижной гайкой)
 форма по DIN EN 13 190: форма 2 (резьба цилиндрическая)
 форма 3 (резьба коническая)
 материал щупа: 1.4571
 Ø щупа dF: 6 или 8 мм
 материал резьбового соединения: 1.4571
 заказываемая длина: L
 соотв. типы защитных гильз: SF4 (8.8110), SF4F (8.8112)
 (проспект каталога) SF5 (8.8120), SF6, SF7 (8.8121)



наружная резьба, вращающаяся/двойной ниппель

тип щупа: **B6**
 (B3 с двойным ниппелем)
 форма по DIN EN 13 190: —
 материал щупа: 1.4571
 Ø щупа dF: 6 или 8 мм
 материал резьбового соединения: 1.4571
 заказываемая длина: L1
 соотв. типы защитных гильз: SF4 (8.8110), SF4F (8.8112)
 (проспект каталога) SF5 (8.8120), SF6, SF7 (8.8121)



резьба (размеры в мм):

G	SW1	SW2	i	Lk
G 1/2 B	27	22	14	42
G 3/4 B	32	22	16	42
1/2" NPT	27	22	19	42
3/4" NPT	27	22	19	42
M20x1,5	27	22	14	42

G1	G2	SW1	SW2	i	Lv
G 1/2 B	G 1/2 B	27	27	14	28
G 3/4 B	G 1/2 B	32	27	16	28
1/2" NPT	G 1/2 B	27	27	19	28
3/4" NPT	G 1/2 B	27	27	19	28
M20x1,5	M20x1,5	27	27	14	28
M24x1,5	M20x1,5	32	27	14	28
M27x2	M20x1,5	32	27	16	28

Минимальная длина щупа и активная длина (мм)

тип щупа:	длина:	резьба:	Ø щупа dF:					
			6		8		разность температур ΔT ¹⁾	
			≥ 100K	= 80 K	= 60 K	≥ 80 K	= 60 K	
все типы	La	все стандартные резьбы	40	60	70	40	60	
B1 / B4	Lmin	все стандартные резьбы	45	65	75	45	65	
B3	Lmin	все стандартные резьбы	52	72	82	52	72	
B4.1	Lmin	все стандартные резьбы	60	80	90	60	80	
B5	Lmin	все стандартные резьбы	95	115	125	95	115	
B6	L1min	все стандартные резьбы	60	80	90	60	80	
другие			по запросу			по запросу		

Минимальная длина Lmin/L1min является минимальной реализуемой длиной щупа. Важное указание: примите во внимание Техническую информацию T08-000-031 по метрологически оптимальной длине щупа.

Активная длина La - это часть щупа, чувствительная к температуре.

¹⁾ Разность температур ΔT = 60 К соответствует, напр., диапазону показаний 0–60 °C, а также –20/+40 °C, см. таблицу на стр. 4

Текст заказа с указанием диапазонов показаний и измерений, опции

Основной тип: биметаллические термометры с шарниром		TBiGelChg
Наполнитель корпуса: отсутствует в зависимости от исполнения: глицерин или силиконовое масло		без усл. обозначений G
Номинальный размер: Ø корпуса 63, 80, 100, 125, 160 мм		63, 80, 100, 125, 160
Расположение щупа/форма корпуса: осевое по центру, с шарниром		без усл. обозначений
Диапазоны показаний:	шкала: ΔT (K):	
	0 – 60 °С 60	
	0 – 80 °С 80	
	0 – 100 °С 100	напр., 0–100 °С
	0 – 120 °С 120	
	0 – 160 °С 160	
	0 – 200 °С 200	
	0 – 250 °С 250	
	0 – 300 °С 300	
	0 – 400 °С 400	
	0 – 500 °С 500	
	0 – 600 °С 600	
	–50 / +50 °С 100	
	–40 / +40 °С 80	
	–40 / +60 °С 100	
	–30 / +50 °С 80	напр., –30/+50 °С
	–30 / +70 °С 100	
	–20 / +40 °С 60	
	–20 / +60 °С 80	
	–20 / +80 °С 100	
	50 – 300 °С 250	
Щуп:	без резьбового соединения, гладкий щуп	B1
	накидная гайка	B3
	наружная резьба, вращающаяся	B4
	наружная резьба, жесткая	B4.1
	наружная резьба/подвижная гайка	B5
	наружная резьба, вращающаяся/двойной ниппель	B6
Ø щупа dF:	6 или 8 мм	dF 6, 8
Длина щупа:	L или L1 в мм	напр., L = 100 мм
Присоединение к процессу:	см. стр. 3	напр., G½B
Опции:	красная отметка на циферблате	(Заказ на данный момент пока подробным текстом)
	пластмассовая клипса красного или зеленого цвета снаружи на завальцованном кольце на HP 80, 100, 125 и 160	
	стекло однослойное безопасное стекло для HP 80, 100, 125 и 160	
	стекло из акрила (PMMA) для HP 80 и 100	
	поликарбонат (PC) HP 63, 80 и 100	
	полированный корпус	
	Ø щупа dF 10 мм	
	наполнитель корпуса диапазоны показаний от –20 °С до +100 °С: силиконовое масло	
	длина щупа > 400 мм, макс. 800 мм	
	маркировка мест измерения табличка из нерж. стали 12 x 55 мм, закрепленная на проволоке, или наклейка на корпусе	

Пример:

TBiGelChg 80, 0–100 °С, B3, dF 8, L = 100 мм, G½

Специальные исполнения: пожалуйста, подробно и четко изложите свои требования