

Мембранные разделители давления, из трех частей

наружная резьба или фланцевое присоединение,
PN 40, опционально PN 100

MDM
7210v...

Стандартное исполнение

Общую информацию о применении, технических характеристиках, влияющих на результаты измерения, таких как температура, разность высот, время установки показания и проч., Вы найдете в обзоре 7000. Помимо этого Вы найдете там также указания на другие исполнения разделителей давления.

Конструкция

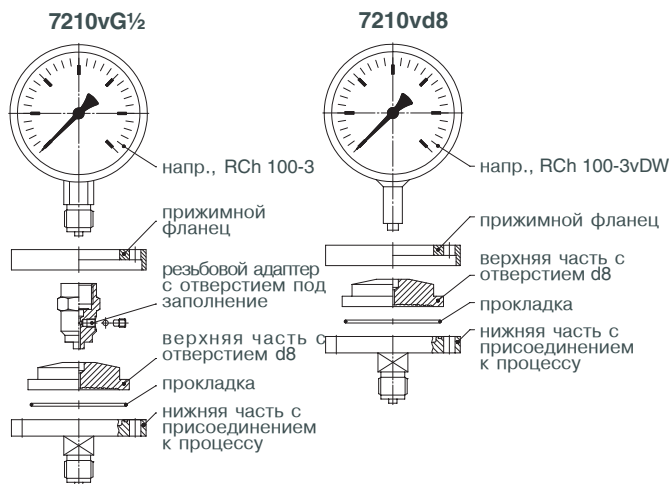
Состоящая из 3-х частей конструкция (прижимной фланец, верхняя часть и нижняя часть) позволяет комбинировать различные материалы и выбирать разные виды присоединения (наружная резьба или фланцевые присоединения), таким образом расширяя область применения. Мембрана приварена к верхней части.

Манометры с трубчатой пружиной, манометрические переключатели, преобразователи давления, датчики-реле, датчики давления и другие манометрические приборы могут оснащаться мембранными разделителями данного вида.

Тип 7210vG $\frac{1}{2}$ оснащен адаптером с внутренней резьбой для прямой сборки с измерительным прибором с наружной резьбой. Резьбовое соединение манометр/адаптер и отверстие для заполнения открывать запрещено, поскольку нарушение соединений сопровождается вытеканием заполняющей жидкости, и вся измерительная система теряет свою работоспособность.

Тип 7210vd8 имеет отверстие d8 для приваривания к манометру, имеющему штуцер d8x5, напр., RCh 100-3vDW, охлаждающий элемент или капиллярную проводку. Сварное соединение манометр/верхняя часть разделителя и недоступное отверстие для заполнения обуславливают герметичность прибора.

Наружные части можно легко прочистить.



Верхняя часть
нерж. сталь 1.4435 (316 L)

Присоединение к измерительному прибору

7210vG $\frac{1}{2}$: G $\frac{1}{2}$ внутреннее
7210vd8: отверстие d8

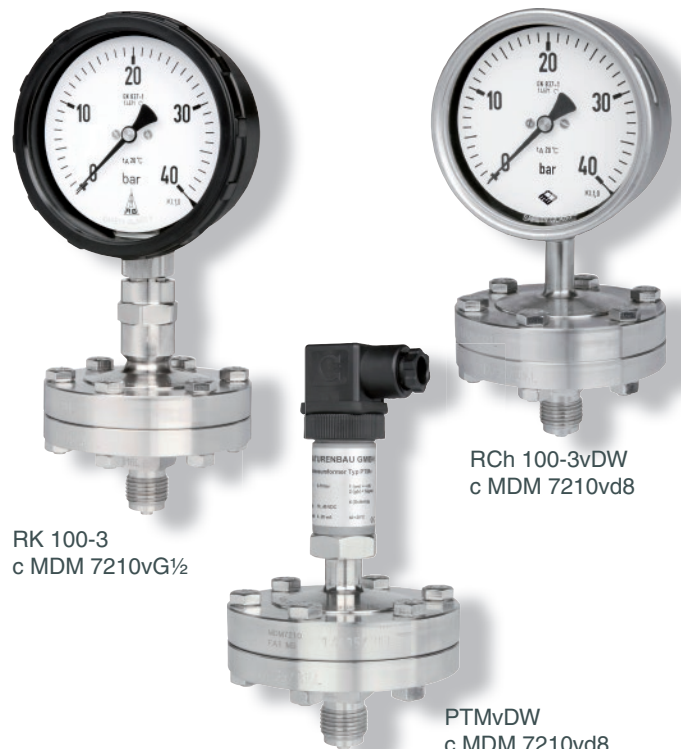
Мембрана

"High-Soft" из нерж. стали 1.4435 (316L) приваренная к верхней части, проверка на герметичность гелием до 10⁻⁹ мбар / l/s
Эффективный диаметр мембраны dM= 60 мм

Нижняя часть с присоединением к процессу
нерж. сталь 316L, присоединение - наружная резьба G $\frac{1}{2}$ B
Опции для материала и присоединения - см. стр. 2

Номинальное давление

PN 40
опционально PN 100



RK 100-3
с MDM 7210vG $\frac{1}{2}$

RCh 100-3vDW
с MDM 7210vd8

PTMvDW
с MDM 7210vd8

Прижимной фланец и винты с гайками
из оцинкованной стали, 6 винтов и гаек M8;
опционально PN 100, 12 винтов и гаек M8

Минимальный диапазон измерений манометров:

0,6 бар для манометров с трубчатой пружиной
HP 100 и меньше, для других измерительных
приборов - по запросу

Величина t_k (мбар/10K) ((темп. коэффициент разделителя давления):

0,13 мбар/10K (для силиконового масла FA1)

Специальные исполнения среди прочего

- другие присоединения к измерительному прибору - по запросу, причем внутреннюю резьбу NPT мы не рекомендуем
- иные, чем на стр. 2, комбинации рабочих материалов (присоединение к процессу, мембрана) - по запросу
- расчет дополнительной температурной погрешности для всей измерительной системы

Принадлежности:

капиллярная проводка, охлаждающий элемент:
см. проспект каталога 7002
прочие принадлежности: - поставляются по запросу

Сборка / заполнение / сертификаты:

информацию по сборке и заполнению,
по свидетельствам и сертификатам мы охотно
предоставим Вам по запросу

Текст заказа разделителей давления:

см. стр. 2
Рекомендуемая базовая температура составляет +20 °C.
Пожалуйста, укажите на необходимость юстировки на
рабочие температуры (tA), отличные от +20 °C
(надпись на циферблате tA...)



Sales and Export South, West, North

ARMATURENBAU GmbH

Manometerstraße 5 • D-46487 Wesel - Ginderich
Tel.: +49 (0) 28 03 / 91 30-0 • Fax: +49 (0) 28 03 / 10 35
armaturenbau.com • mail@armaturenbau.com

Subsidiary Company, Sales and Export East

MANOTHERM Beierfeld GmbH

Am Gewerbestraße 9 • D-08344 Grünhain-Beierfeld
Tel.: +49 (0) 37 74 / 58-0 • Fax: +49 (0) 37 74 / 58-545
manotherm.com • mail@manotherm.com

7210

09/12

Текст заказа, прочие варианты

Основные типы:		мембранный разделитель давления из трех частей PN 40, опционально PN 100				MDM 7210v
Присоединение к измерительному прибору:	G ½ внутреннее					7210vG ½
	опция: G ¼ внутреннее					7210vG ¼
Разделитель давления:	отверстие d8 для сваривания с измерительным прибором, с охлаждающим элементом или с капиллярной проводкой					7210vd8
Верхняя часть: нерж. сталь 1.4435 (316L)	нижняя часть		прокладка		мембрана	
	с присоединением к процессу					
Прижимной фланец и винты с гайками: оцинкованная сталь (макс 200 °C)	по стандарту					
	нерж. сталь 316 L	нерж. сталь 316L	FPM (витон®) (-20 °C до +200 °C)	нерж. сталь 1.4435 (316L)		нерж. сталь 316L, PN 40
Прочие варианты	опции					
	оцинкованная сталь	оцинкованная сталь	NBR (пербунан) (-30 °C до +100 °C)	нерж. сталь 1.4435 (316L)		оцинкованная сталь, PN 40
Прочие варианты	сталь / PTFE		-	нерж. сталь 1.4435 (316L) защитная пленка из PTFE ¹⁾		сталь / PTFE, PN 40
	нерж.сталь 316 L / PTFE	нерж. сталь 316L тефлоновое покрытие (PTFE)				нерж. сталь 316L / PTFE, PN 40
Прочие варианты	монель	монель 400 2.4360	PTFE (-40 °C до +260 °C)	монель 400 2.4360		монель, PN 40
	Hastelloy	Hastelloy C4 2.4610		Hastelloy C276 2.4819		Hastelloy, PN 40
Прочие варианты	прочие варианты					
	PN 100					
Прочие варианты	нерж. сталь 316 L	нерж. сталь 316L	-	нерж. сталь 1.4435 (316L)		напр., нерж. сталь 316L, PN 100
	основной тип 7210v для температуры измеряемой среды > 260 °C, верхняя и нижняя часть сварены					напр., 7210vd8vA нерж. сталь 316L, PN 40
Прочие варианты	титан		PTFE (-40 °C до +260 °C)	титан 3.7035		титан (чертеж см. стр. 3)
Присоединение к процессу	Наружная резьба: стандартная резьба G ½ B					G ½ B
	варианты:	½" NPT (при тефлоновом покрытии не рекомендуется)			M 20x1.5	½" NPT M 20x1,5
Фланец:	DN		PN	NPS	Class	
	15	20	40	NPS ½"	Class 150	DN15 PN40
25	50		NPS ¾"			
50	50		NPS 1"			
Фланец:	15	25	63/100	NPS ½"	Class 300	NPS1" Class 300
	50	50	63	NPS ¾"		
50	50	100	NPS 1"			
Фланец:	уплотняющая поверхность по DIN EN 1092-1		уплотняющая поверхность по ASME B 16.5			
	PN 40 форма B1					
Прочие варианты:	PN 63/100 форма B2					
	1.4571	нерж. сталь				(Заказ на данный момент пока подробным текстом)
1.4539	Uranus B6					
1.4462	Duplex					
2.4610	Hastelloy C4					
2.4819	Hastelloy C276					
2.4856	Inconel 625					
2.4360	монель 400					
2.4068	никель					
-	тантал (≤ 250 °C)					
3.7035	титан ³⁾					
другое	по запросу					
другие прокладки, напр., до-60 °C - по запросу						
защитная пленка для мембраны из серебра высокой пробы ¹⁾						
PTFE ¹⁾						
отверстие 10 мм для резьбового соединения (стандарт: с тефлоновым покрытием ²⁾)						
прижимной фланец		нерж. сталь		PN 40		
и винты с гайками:				PN 100		
(макс. 400 °C)						
фланцы в соотв. с DIN EN 1092-1		шип или паз, различные формы				
в соотв. с ASME B16.5		выступ или уступ, различные формы				
		Class 600 - по запросу				
		UNC-резьба - по запросу				
		RJF - паз по кольцу				
		в соотв. с другими стандартами - по запросу				
		шпилька M 12 x 35 для открытого фланца по DIN EN, DN 15, 20 или 25				
Пример:	MDM 7210vG ½, оцинкованная сталь, PN 40, G ½ B / MDM 7210vd8, нерж. сталь 316L, PN 100, DN 50 PN 63					

¹⁾ Устойчивость к воздействию температур: макс. 260°C, макс. 100 бар, вакуумустойчивость до 100 °C

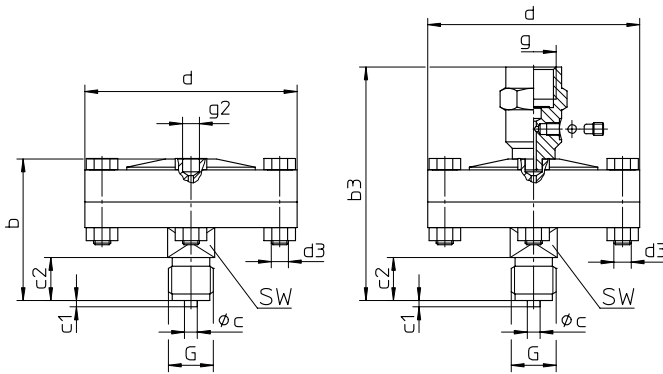
²⁾ Отверстие ø10 мм до покрытия защитной пленкой, с покрытием: прил. ø7 мм

³⁾ Верхняя часть и мембрана: титан

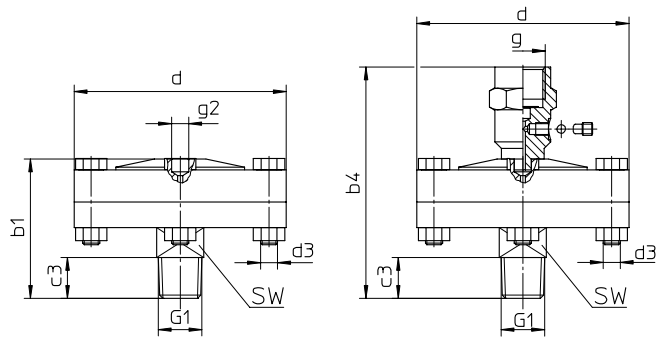
Размеры и вес

Присоединения с наружной резьбой

G 1/2 B



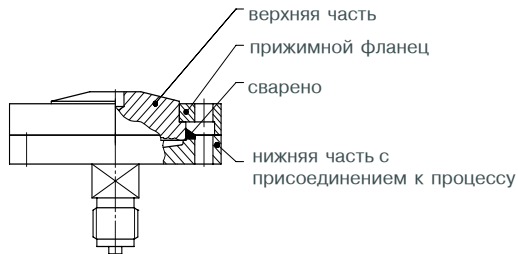
1/2 NPT



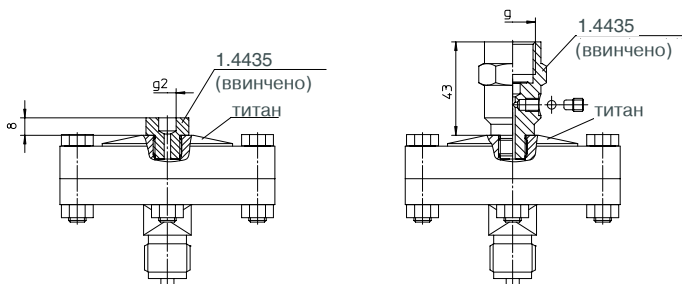
Размеры (мм) и вес (кг)

PN	b±2	b1±2	b3±2	b4±2	c	c1	c2	c3	d	d3	dM	g	g2	G	G1	SW	Вес (прибл.)	
																	vG 1/2	vd8 x 5
40	66	65	109	108	6	3	20	19	99	6 x M8	60	G 1/2	Ø 8 x 6	G 1/2 B	1/2" NPT	22	1,71	1,58
100	66	65	109	108	6	3	20	19	99	12 x M8	60	G 1/2	Ø 8 x 6	G 1/2 B	1/2" NPT	22	1,83	1,70

7210 vd8vA



Титан



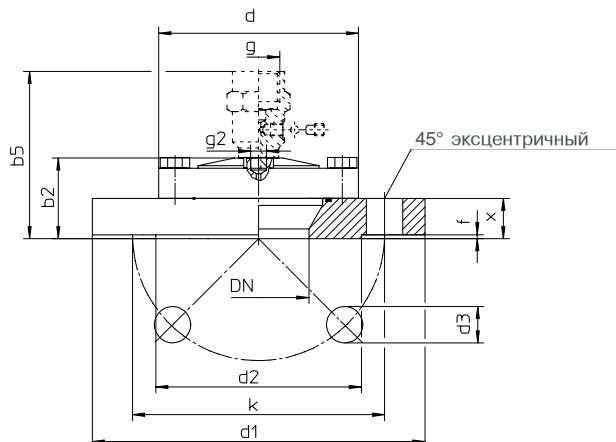
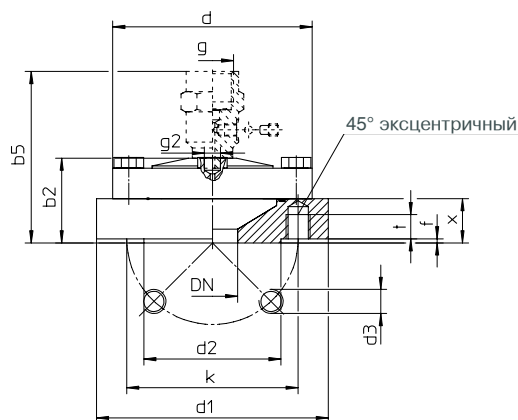
Чтобы при заказе не упустить существенные данные, используйте, пожалуйста, наши опросные листы для измерительных приборов с разделителями давления (см. PDF-Download на нашей страничке в интернете). При желании мы можем также прислать Вам наши опросные листы.

Присоединения фланцами

DIN-фланцы уплотняющая поверхность DIN EN 1092-1 / ASME-фланцы уплотняющая поверхность ASME B16.5

DN 15, 20, 25
NPS ½", 1"

DN 50
NPS 2"



Фланцы по DIN EN 1092-1, размеры (мм) и вес (кг)

DN	PN	b2 ^{±2}	b5 ^{±2}	d	d1	d2	d3	f	g	g2	k	t	x	Вес (прибл.)					
														vG ½	vd8 x 5				
15	40	45	88	99	99	45	4xM12	2	G ½	Ø 8x6	65	12	25	2,12	1,99				
	63/100	60	103		3,32									3,19					
20	40	45	88		105	58					4xM12	2	G ½	Ø 8x6	75	12	25	2,26	2,13
	63/100	67	110		5,23													5,10	
25	40	42	85		115	68					4xM12	2	G ½	Ø 8x6	85	12	22	2,39	2,26
	63/100	60	103		5,23													5,10	
50	40	40	83		165	102					4xØ18	3	G ½	Ø 8x6	125	-	20	3,58	3,45
	63	46	89		4xØ22						5,13							5,00	
	100	48	91	4xØ26	6,25		6,12												

Фланцы по ASME, размеры (мм) и вес (кг)

NPS	Class	b2 ^{±2}	b5 ^{±2}	d	d1	d2	d3	f	g	g2	k	t	x	Вес (прибл.)				
														vG ½	vd8 x 5			
½"	150	60	103	99	99	35,1	4 x ½" -20 UNF - 2 B	1,6	G ½	Ø 8x6	60,5	19	40	2,91	2,78			
	300													66,5	2,95	2,82		
	600													79,2	3,36	3,23		
1"	150	60	103		108	50,8		4 x 5/8" -18 UNF - 2 B			1,6	G ½	Ø 8x6	88,9	19	40	4,16	4,03
	300				124												4,25	4,12
	600				152,4												120,7	19,1
2"	150	39,1	82,1		152,4	91,9	8 x Ø 19	1,6			G ½	Ø 8x6	127	-	22,4	3,76	3,63	
	300	42,4	85,4		165,1											31,8	4,54	4,41
	600	51,8	94,8															