

# Plattenfeder-Manometer

für Chlordosieranlagen

senkrechte Plattenfeder, Kunststoff-Schraubringgehäuse

PsPK 63-2

## Standardausführung

Informationen über Vorzüge, Verwendungsbereiche, Temperaturbeständigkeit, messtechnische Eigenschaften und Anzeigebereiche aller lieferbaren Plattenfeder-Manometer mit senkrechter Plattenfeder finden Sie in unserer Typenübersicht 4000.

### Anwendung

Plattenfeder-Manometer mit senkrechter Plattenfeder Typ PsPK 63-2 wurden speziell für den Einsatz an Chlordosieranlagen entwickelt.

Das Plattenfeder-Unterteil mit dem Anschlusszapfen ist aus Stahl gefertigt. Die messstoffberührten Teile sind unlackiert. Die Plattenfeder ist durch eine vakuumfest aufgebrachte Silberfolie geschützt. Das Gehäuse aus schlagfestem Polyamid mit Schraubring schützt vor schädlichen Einflüssen von außen (Chlorgas).

### Nenngröße (NG)

63 (mm)

### Genauigkeit (EN 837-3)

Klasse 2,5

### Messbereiche (EN 837-3)

0–1 bar bis 0–40 bar

auch entsprechende Vakuum- und Mano-Vakuum-Messbereiche; vorzugsweise -1 – 0 bar und 0 – 16 bar

### Maximale Belastungsgrenzen

ruhende Belastung: Skalenendwert

dynamische Belastung: 90 % vom Skalenendwert

Überlast: 1,3 x Skalenendwert

### Temperaturbeständigkeit

Lagertemperatur: -40 °C bis +70 °C

Umgebungstemperatur: -20 °C bis +60 °C

Messstofftemperatur: +60 °C max

### Referenztemperatur

+20 °C

### Temperatureinfluss

Weichen die Betriebstemperaturen des Messsystems (Messorgan und Zeigerwerk) von der Referenztemperatur ab, entstehen zusätzliche Abweichungen der Anzeige. Diese können gemäß EN 837-3 bis zu  $\pm 0,8\%$  der Messspanne pro 10 K betragen.

### Schutzart (EN 60529 / IEC 529)

IP 65

### Prozessanschluss

G ¼ B unten außen schwarz lackiert, mit Kanalbohrung  $\varnothing$  5 mm, optional rückseitig mittig (rm)

Anschluss und Plattenfeder-Unterteil Stahl, schwarz lackiert

### Plattenfeder

senkrecht, mit Feinsilberfolie,

Messbereiche -1-0 bar und 0-1 bar Duratherm<sup>®</sup>(1),

Messbereiche 0-1,6 bar bis 0-40 bar Stahl lackiert<sup>1)</sup>

### Dichtung

O-Ring FPM (Viton<sup>®</sup>)



### Zeigerwerk

Messing/Neusilber

### Zifferblatt

Aluminium weiß, Skalierung schwarz, Zifferblattaufschrift: Cl<sub>2</sub>

### Zeiger

Aluminium schwarz

### Gehäuse und Ring

glasfaserverstärktes Polyamid 6B schwarz, Schraubring, Gehäuse gegen Einflüsse von außen abgedichtet

### Sicherheitsmerkmal

Druckentlastungsstopfen

### Sichtscheibe

Polycarbonat (PC)

## Sonderausführungen u. a.

- andere Anschlussgewinde auf Anfrage
- andere Werkstoffe für messstoffberührte Teile, z.B. 316 L u. a. auf Anfrage
- Zeigerwerk CrNi-Stahl auf Anfrage
- Sonderskalen wie z.B. Doppelskalen u. a.
- 3-fach überdrucksicher max. 50 bar
- Reedschalter analog DB 1219.4

## Bestellangaben

Typ und NG:	<b>PsPK 63</b>
Bestellkennzahl messstoffberührte Teile:	<b>- 2</b>
Kennbuchstaben Gehäusebauform:	ohne = Anschluss unten, <b>rm</b> oder <b>rmT</b> (siehe Rückseite)
Anzeigebereich:	gemäß EN 837-3 bzw. Tabelle S. 2, z.B. <b>-1 – 0 bar</b> oder <b>0 – 16 bar</b>
Prozessanschluss:	<b>G ¼ B</b> (Standard)
Sonderheiten:	(siehe oben)

### Beispiele für Bestelltext:

- PsPK 63-2, -1-0 bar, G ¼ B
- PsPK 63-2, rm, 0-16 bar, G ¼ B

<sup>1)</sup> NiCrCo-Legierung



Vertrieb und Export Süd, West, Nord

**ARMATURENBAU GmbH**

Manometerstraße 5 • D-46487 Wesel - Ginderich  
Tel.: (0 28 03) 91 30-0 • Fax: (0 28 03) 10 35  
armaturenbau.de • mail@armaturenbau.com

Tochterfirma, Vertrieb und Export Ost

**MANOTHERM Beierfeld GmbH**

Am Gewerbehark 9 • D-08344 Grünhain-Beierfeld  
Tel.: (0 37 74) 58-0 • Fax: (0 37 74) 58-545  
manotherm.de • mail@manotherm.com

**4310**

10/14

# Gehäusebauformen, Kennbuchstaben, Maße und Masse

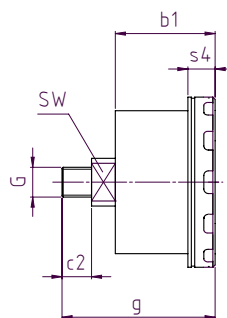
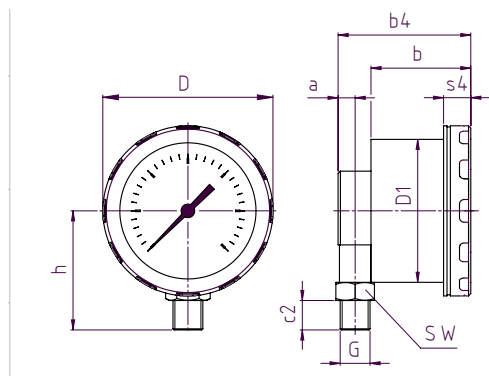
## Prozessanschluss nach unten

## Prozessanschluss rückseitig mittig

### ohne Befestigungsvorrichtung

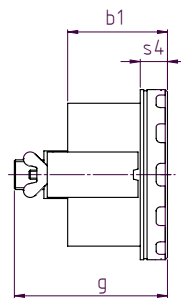
(ohne zusätzlichen Kennbuchstaben)

Kennbuchstaben: **rm**



### mit Bügelbefestigung für Tafelbau

Kennbuchstaben: **rmT**



## Maße (mm) und Masse (kg)

NG	a	D	D1	b	b1	b4	c2	g	G	h <sup>±1</sup>	s4	SW	Masse <sup>1)</sup> ca.
63	7	75	64	44	44	58	13	63	G ¼ B	52	12	17	0,28

<sup>1)</sup> Angaben für Ausführung ohne Befestigungsvorrichtung

## Anzeigebereiche /Skalenteilung

Anzeigebereiche nach DIN EN 837-3 (bar)	kleinster Teilabschnitt der Skala (bar)
Vakuum -1 – 0	0,02
Kombination -1 / + 0,6	0,05
Vakuum / Druck -1 / + 1,5	0,1
-1 / + 3	0,2
-1 / + 5	0,2
-1 / + 9	0,2
-1 / + 15	0,5
-1 / + 24	1,0
Druck 0 – 1,0	0,02
0 – 1,6	0,05
0 – 2,5	0,1
0 – 4	0,2
0 – 6	0,2
0 – 10	0,2
0 – 16	0,5
0 – 25	1,0
0 – 40	2,0