

Манометры с пластинчатой пружиной с вертикальной пластинчатой пружиной

класс 1,6

номинальный размер 60

тип **PsP**

Применение

Общая информация о преимуществах, применении и технических характеристиках манометров с вертикальной пластинчатой пружиной представлена в нашем обзоре 4000.

Номинальный размер

60

Точность (EN 837-3)

класс 1,6

класс 2,5 для пластинчатой пружины с защитной пленкой

Диапазоны измерения (EN 837-3)

0 – 0,6 бар до 0 – 40 бар,

а также соответствующие вакуум- и мановакуумметрические диапазоны измерения, см. таблицу на обороте; ограничения действительны для различных материалов деталей, контактирующих с измеряемой средой, см. ниже

Допустимые давления

статическая и максимальная нагрузка:

конечное значение шкалы

переменная нагрузка: 0,9-кратная конечному значению шкалы

Устойчивость к воздействию температур

температура окружающей среды: -20 / +50 °C

температура измеряемой среды: макс. +50 °C

Температурная погрешность

Дополнительная погрешность при отклонении рабочей температуры на каждые 10 °C от рекомендуемой базовой температуры +20 °C может составлять в соответствии с EN 837-3 до 0,8%.

Степень защиты корпуса (EN 60529 / IEC 529)

IP 43

Стандартное исполнение

Штуцер

G ¼ В радиальный или осевой по центру (rm)

Части, контактирующие с измеряемой средой

усл. обозначение –1:

штуцер радиальный:

штуцер латунь, нижняя часть пластинчатой пружины чугун, пластинчатая пружина сталь

штуцер осевой по центру:

нижняя часть пластинчатой пружины с присоединением из оцинкованной стали, пластинчатая пружина сталь

усл. обозначение –2:

нижняя часть пластинчатой пружины с присоединением из цельной заготовки, сталь с лакокрасочным покрытием черного цвета; сталь, контактирующая с измеряемой средой зачищена, канальное отверстие 5 мм, пластинчатая пружина сталь с пленкой из серебра, вакуумустойчива, годится для работы на хлораторах и т. д.¹⁾

диапазоны измерения: -1200 / 0 мбар,
-1 / 0 бар или
0 / 16 бар,

класс точности 4,0

усл. обозначение –3:

нижняя часть пластинчатой пружины с присоединением из 1.4571, пластинчатая пружина с защитной пленкой из 1.4571, диапазоны измерения $\geq 0/1,6$ бар, класс точности 2,5

Механизм

латунь / мельхиор

Циферблат

алюминий белого цвета, надписи черного цвета

Стрелка

алюминий черного цвета



Корпус

съемное кольцо черного цвета, привинчивается на вертикально расположенную нижнюю часть пластинчатой пружины

Стекло

инструментальное

Специальные исполнения среди прочего

- присоединение к процессу ¼" NPT, M 12 x 1,5, (прочее - по запросу), для исполнения –1 rm с штуцером из латуни
- механизм нерж. сталь, износо- и коррозионноустойчивый
- дроссельный винт во входном отверстии латунь или нерж. сталь
- оргстекло
- специальные шкалы, напр., с другими единицами измерения, двойные шкалы, удлиненная начальная градуировка и т. д.
- 3х-кратные перегрузки, но макс. 50 бар
- манометры для NH3, полностью без цветных металлов
- пластинчатая пружина с защитной пленкой из PTFE, 1.4571, серебра высокой пробы (если не стандарт, см. слева)
- исполнение, защищенное от водяных брызг (передняя и задняя стенка с уплотнением)
- особый вид присоединения или рабочего положения
- присоединение для промывки сзади G ¼ В, (только для исполнения PsP 60-3 с радиальным штуцером) - по запросу
- номинальные размеры 80 или 100 - по запросу

Текст заказа:

Пожалуйста, укажите в Вашем заказе:

Основной тип: **PsP 60**

Условное обозначение материала деталей, контактирующих с измеряемой средой: **– 1, – 2 или – 3**
(см. слева)

Условное обозначение формы корпуса: **rm, rmFr**
(см. на обороте) (стандарт = штуцер радиальный, без усл. обозначений)

Диапазон измерения: в соотв. с EN 837-3, напр., **0/6 бар**

Присоединение к процессу: **G ¼ В (= стандарт)**
прочее см. выше

Особенности: (см. выше)

Примеры текста заказа:

- PsP 60–1, rmFr, 6 бар, G ¼ В
- PsP 60–2, -1/0 бар, ¼" NPT (для Cl₂)

¹⁾ исполнение для хлораторов: в качестве альтернативы, пожалуйста, обратите внимание на исполнение PsPK 63-2, проект каталога 4310!



ARMATURENBAU GmbH
Manometerstraße 5 • D-46487 Wesel - Ginderich
Tel.: +49 2803 9130 - 0 • Fax: +49 2803 1035
armaturenbau.com • mail@armaturenbau.de



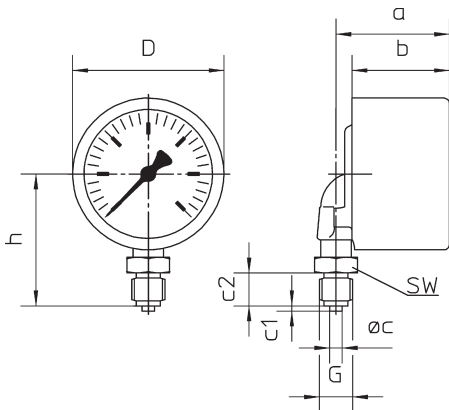
Subsidiary Company, Sales and Export East

MANOTHERM Beierfeld GmbH
Am Gewerbepark 9 • D-08340 Beierfeld
Tel.: +49 3774 58 - 0 • Fax: +49 3774 58 - 545
manotherm.com • mail@manotherm.de

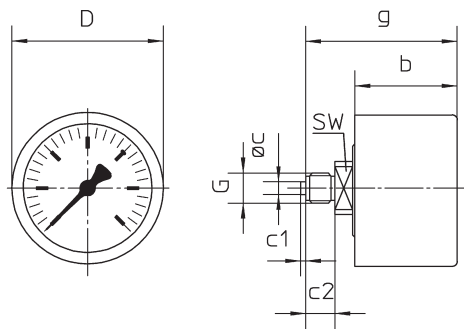
4100
01/16

Формы корпуса, условные обозначения, размеры и вес

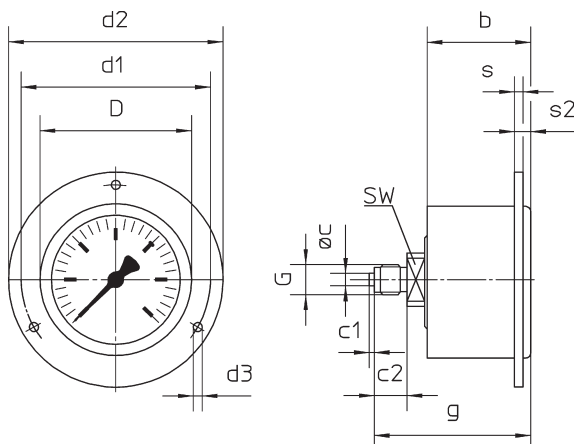
Штуцер радиальный
без доп. усл. обозначений



Штуцер осевой по центру
усл. обозначение: **rm**



Штуцер осевой по центру
с передним фланцем
усл. обозначение: **rmFr**



Размеры (мм) и вес (кг)

D = Ø корпуса (HP)	a	b	c	c1	c2	d1	d2	d3	d4	g ¹⁾	G	h ±1	s	s2	SW	вес пригл.
60	47	41	5	2	13	75	85	3,6	64	62	G ¼B	52	3	6	17	0.300 кг

¹⁾ в исполнении -1 действительно только для G ¼ B;
для другой резьбы (¼" NPT, M 12 x 1,5) величина g + пригл. 10 мм

Диапазоны измерения / градуировка шкалы:

бар		psi			
диапазоны измерения	цена деления шкалы	диапазоны измерения	цена деления шкалы		
- 0,6 / 0	0,01	30" vac.	0,5" vac.		
- 1 / 0	0,02				
- 1200 / 0 мбар	20 мбар				
- 1 / + 0,6	0,05	30" vac./ 15	1" vac./ 0,5		
- 1 / + 1,5	0,1	30" vac./ 30	1" vac./ 0,5		
- 1 / + 3	0,2	30" vac./ 60	2" vac./ 2		
- 1 / + 5	0,2	30" vac./100	5" vac./ 2		
- 1 / + 9	0,2	30" vac./160	5" vac./ 2		
- 1 / +15	0,5	30" vac./200	5" vac./ 5		
- 1 / +24	1,0	30" vac./300	10" vac./ 5		
0,6	0,02	15	0,25		
1,0	0,02				
1,6	0,05				
2,5	0,1				
4	0,2				
6	0,2				
10	0,2				
16	0,5				
25	1,0				
40	2,0				
				30	0,5
				60	1
				100	1
				160	2
		200	2		
		300	5		
		400	5		
		600	20		