

Запорные вентили

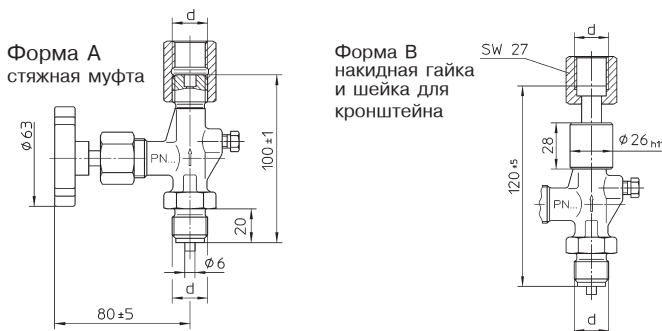
Исполнения по DIN 16270, DIN 16271

с тестовым присоединением и контрольным фланцем

- Номинальное давление: PN 250 для исполнения из латуни, PN 400 для исполнения из стали или 1.4571
- Корпус: исполнение из латуни - прессованный, из стали и из 1.4571 - штампованный
- Поверхность: исполнение из стали: вороненная
- Внутренняя резьба
- Полированный клапанный шпindel с подвижным штоком клапана

• Исполнение из	латуни	стали	нерж. стали
Отдельные части:	Материал (номер материала по DIN):		
Корпус	латунь	1.0460	1.4571
Клапанный шпindel	1.4104		
Шток клапана	1.4034 закаленный		
Прокладка	PTFE	графит	PTFE
Накидная гайка	сталь		1.4571
Стяжная муфта			
Накидная гайка	латунь	сталь	1.4571
Сбросной клапан	1.4104		1.4571
Маховик	пластмасса		
• Диапазон температур	-10 / +120 °C	-10 / +120 °C	-40 / +200 °C

Исполнение по DIN 16270



Материал:	латунь	сталь	нерж. сталь
Исполнение:	DIN 16270 Форма А		
Присоединения d:	штуцер G ½ В - стяжная муфта G ½		
Номер для заказа:	Z-021001	Z-022001	Z-03001
Присоединения d:	штуцер M 20 x 1,5 - стяжная муфта M 20 x 1,5		
Номер для заказа:	021021	022021	023021
Исполнение:	DIN 16270 Форма В с шейкой для кронштейна		
Присоединения d:	штуцер G ½ В - накидная гайка G ½		
Номер для заказа:	021011	022011	023011

Специальные исполнения

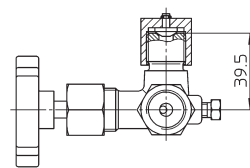
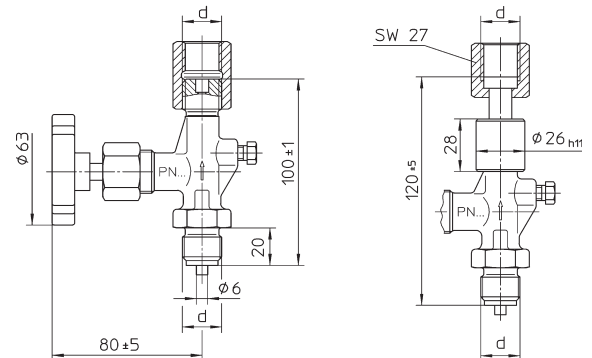
- специальные прокладки для температуры до 250°C (исключая исполнение с контрольным фланцем)
- из латуни или нерж. стали: исполнения обезжирены
- сертификат для материала по EN 10204 / 3.1. В для корпуса
- запорные вентили примерно по DIN 16270, но с допуском по DVGW, PN 100, диапазон температур: -10 до +70°C, прокладка из Perbunan, с гнездом для прокладки из латуни или из 1.4571, для исполнения из латуни: стяжная муфта из латуни, DVGW- испытание прикл. в соотв. с DIN 3537 часть 1, для всех газов: по рабочему пособию DVGW G 260 (исключая исполнение с контрольным фланцем)
- исполнение из латуни, G ½ В, но для диапазона температур -20 до +120 °C, стяжная муфта G ½ из латуни, накидная гайка из латуни
- прочее - по запросу

Исполнение по DIN 16271

с тестовым присоединением

Форма А
стяжная муфта

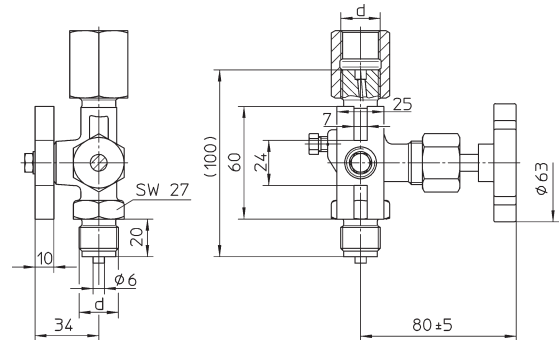
Форма В накидная гайка
и шейка для кронштейна



тестовое присоединение
с наружной резьбой
M 20 x 1,5

Исполнение прикл. по DIN 16271

с контрольным фланцем 60 x 25 x 10 мм



- контрольный фланец соответствует исполнению вентиля из латуни, стали или 1.4571
- для исполнений из латуни и стали: сбросной клапан из стали, для исполнений из нерж. стали: из 1.4571

Материал:	латунь	сталь	нерж. сталь
Исполнение:	DIN 16271 Форма А с тестовым присоединением M 20 x 1,5		
Присоединения d:	штуцер G ½ В - стяжная муфта G ½		
Номер для заказа:	Z-021003	Z-022003	Z-03003
Присоединения d:	штуцер M 20 x 1,5 - стяжная муфта M 20 x 1,5		
Номер для заказа:	021023	022023	023023
Исполнение:	DIN 16271 Форма В с шейкой для кронштейна с тестовым присоединением M 20 x 1,5		
Присоединения d:	штуцер G ½ В - накидная гайка G ½		
Номер для заказа:	021013	022013	023013
Исполнение:	схоже с DIN 16271 с контрольным фланцем 60 x 25 x 10 мм		
Присоединения d:	штуцер G ½ В - стяжная муфта G ½		
Номер для заказа:	021002	022002	03002

Специальные исполнения см. слева



ARMATURENBAU GmbH
Manometerstraße 5 • D-46487 Wesel - Ginderich
Tel.: +49 (0) 28 03/91 30-0 • Fax: +49 (0) 28 03/10 35
armaturenbau.com • mail@armaturenbau.com



Tochterfirma und Vertrieb Ost

MANOTHERM Beierfeld GmbH 11200
Am Gewerbepark 9 • D-08344 Grünhain-Beierfeld
Tel.: +49 (0) 37 74/58-0 • Fax: +49 (0) 37 74/58-545
manotherm.com • mail@manotherm.com

12/12