

Doppel- und Differenzdruck- Manometer mit 2 Rohrfedern,

Chemie-Bajonettring-Gehäuse CrNi-Stahl,
ohne (DRCh, DiRCh) oder mit Gehäusefüllung (DRChG, DiRChG)

K 1,6

NG 100
160

Typen

DRCh/DRChG
DiRCh/DiRChG

Anwendung

Doppel-Manometer und Differenzdruck-Manometer mit 2 Rohrfedern sind preisgünstige Geräte zur Messung von zwei unterschiedlichen Drücken, je nach Typ mit oder ohne direkte Anzeige des Differenzdruckes. Sie werden z.B. in Heizungsanlagen (Vor- und Rücklauf) oder in Filteranlagen eingesetzt.

Doppel- und Differenzdruck-Manometer sind so auszuwählen, dass der höchste im System auftretende Druck nicht höher ist als der Skalenendwert. Die Manometer sind endwertbelastbar, aber nicht überdrucksicher. Um gute Ablesbarkeit des Differenzdruckes, besonders bei den Typen DiRCh/DiRChG zu gewährleisten, sollte der Differenzdruck nicht kleiner als etwa 20% des Skalenendwertes sein. Liegt der Differenzdruck wesentlich niedriger, sind andere Gerätetypen, z.B. mit Plattenfedermesssystem oder mit zwei Rohrfedern und einem Zeiger (DiRZ...), besser geeignet.

Aufbau

Die Geräte sind mit zwei unabhängig voneinander arbeitenden Rohrfedermesssystemen ausgestattet. Jedes System hat einen eigenen Druckanschluss. Die Anschlüsse sind mit + und – gekennzeichnet (+ für den höheren Druck, – für den niedrigeren Druck). Beide Drücke werden auf ein Doppelzeigerwerk mit konzentrisch ineinander gelagerten Zeigerwellen übertragen.

Doppel-Manometer Typen DRCh / DRChG

- Die Drücke werden getrennt mit je einem Zeiger angezeigt.
- Die Druckdifferenz kann rechnerisch ermittelt werden.
- schwarzer Zeiger = Druckanzeiger für + Zapfen
- roter Zeiger = Druckanzeiger für – Zapfen

Differenzdruck-Manometer Typen DiRCh / DiRChG

- Zifferblatt mit Doppelskala bar/mWS für die Ablesung des in jedem System herrschenden Druckes
- zusätzliche drehbare Skalenscheibe bar/mWS als direkte Plus- und Minus-Differenzdruckanzeige (je 50% des Anzeigebereiches)
- schwarzer Schneidenzeiger = Druckanzeige für + Zapfen
- roter Zeiger (an der drehbaren Skalenscheibe) = Druckanzeige für – Zapfen

Nenngrößen

100, 160

Genauigkeitsklasse (EN 837-1)

1,6 (Anzeigegegenauigkeit besser als $\pm 1,6\%$ vom Skalenendwert)

Anzeigebereiche (EN 837-1)

0-0,6 bar bis 0-600 bar, NG 160 ab 0-1bar

Verwendungsbereiche

bei ruhender Belastung: Skalenendwert
bei wechselnder Belastung: 0,9 x Skalenendwert
Überlast: max. Skalenendwert

Lagertemperatur

-40 °C bis +70 °C, bei Glycerinfüllung -20 °C bis +70 °C

Umgebungstemperatur

-40 °C bis +60 °C, bei Glycerinfüllung -20 °C bis +60 °C

Messstofftemperatur

Ausführung –1: +60 °C (Weichlötung), +100 °C (Hartlötung)
Ausführung –3: +100 °C

Temperatureinfluss

Der zusätzliche Fehler pro 10 °C Abweichung von der Referenztemperatur +20 °C (bezogen auf das Messsystem) kann in Übereinstimmung mit EN 837-1 bis zu 0,4% betragen.

Schutzart (EN 60529 / IEC 529)

Typen DRCh, DiRCh: IP 54 / Typen DRChG, DiRChG: IP 65



Standardausführung

Anschlüsse

2 x G 1/2 B unten parallel hintereinander, Kennzeichnung + und –

Messstoffberührte Teile

Bestellkennzahl – 1: Anschlüsse: Messing

Rohrfedern:

≤ 60 bar = Bronze, Kreisform, Weichlötung
≥ 100 bar = 1.4571, Schraubenform, Hartlötung
Dichtungen: NBR

Bestellkennzahl – 3 Anschlüsse: CrNi-Stahl 1.4571

Rohrfedern: Schutzgasschweißung,

≤ 60 bar = 1.4571, Kreisform
≥ 100 bar = 1.4571, Schraubenform
Dichtungen: Viton

Zeigerwerk

Messing/Neusilber

Zifferblatt

Aluminium weiß, Skalierung schwarz

Zeiger

DRCh/DRChG: 1 Zeiger Aluminium schwarz und
1 Zeiger Aluminium rot

DiRCh/DiRChG: 1 Schneidenzeiger Aluminium schwarz und
1 Zeiger Aluminium rot, gekoppelt an drehbare
Skalenscheibe

Gehäuse und Ring

Gehäuse und Bajonettring CrNi-Stahl (1.4301), ziehblank

Gehäusefüllung (nur DRChG / DiRChG)

Glycerin

Sichtscheibe

bei Ausführung –1: Instrumentenglas bei –3: Sicherheitsverbundglas

Sicherheitsmerkmale

DRCh/DiRCh: 1"-Blow-out (Ø 25 mm) in der Gehäuserückwand
DRChG/DiRChG: Blow-out-Verschraubung am Gehäuseumfang oben

Sonderausführungen u.a.

- Anschlüsse 1/2" NPT, M 20 x 1,5, andere auf Anfrage
- Sonderskalen
- Sichtscheibe Acrylglas oder bei Ausführung –1 Sicherheitsverbundglas
- Ausführung –3 für höhere Messstofftemperaturen, max. +130 °C
- andere Gehäusefüllung (z.B. Silikonöl für Temperaturen bis -40 °C) oder füllbare Ausführung
- Anbau an Druckmittler (Rubrik 7) auf Anfrage für Ausführung –3

Bestellangaben siehe Rückseite



ARMATURENBau GmbH

Manometerstraße 5 • D-46487 Wesel - Ginderich
Tel.: (0 28 03) 91 30-0 • Fax: (0 28 03) 10 35
armaturenbaude • mail@armaturenbaude



Tochterfirma und Vertrieb Ost

MANOTHERM Beierfeld GmbH

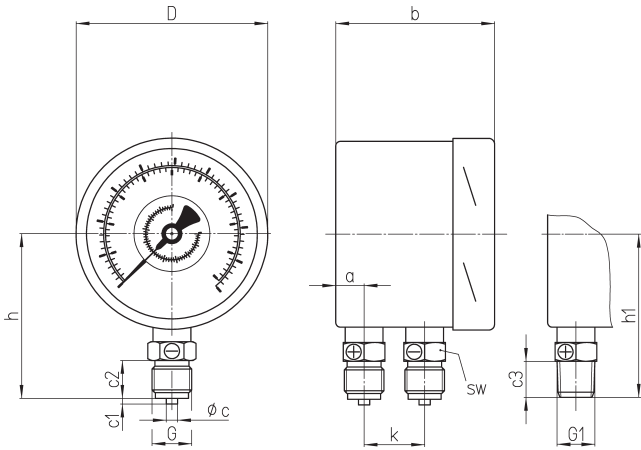
Am Gewerbepark 9 • D-08344 Grünhain-Beierfeld
Tel.: (0 37 74) 58-0 • Fax: (0 37 74) 58-545
manotherm.de • mail@manotherm.de

5101

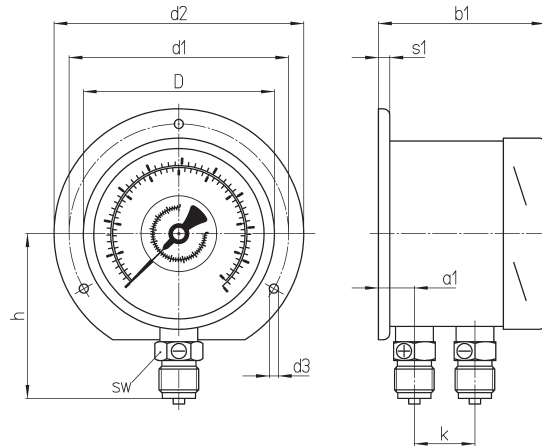
11/05

Gehäusebauformen, Kennbuchstaben, Maße und Masse

Anschlüsse unten parallel hintereinander
ohne Kennbuchstaben

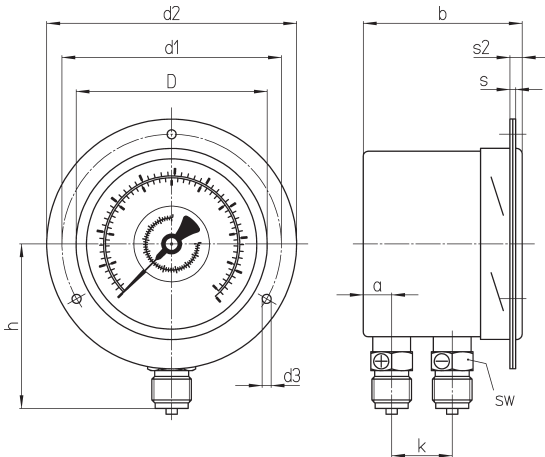


Anschlüsse unten parallel hintereinander
Rand hinten
Kennbuchstaben: **Rh**

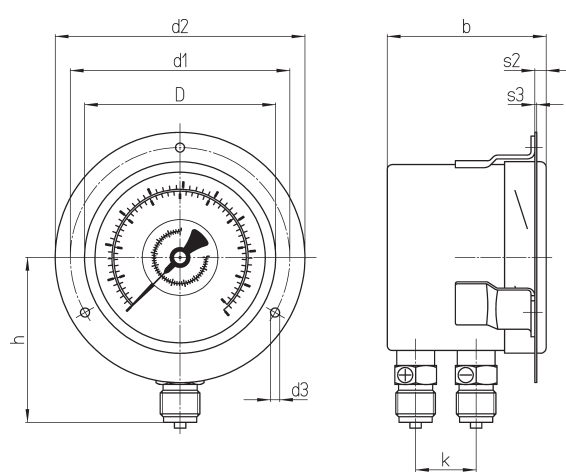


Anschlüsse unten parallel hintereinander
Frontring
Kennbuchstaben: **Fr**

ungefüllte Ausführung:



gefüllte Ausführung:



bei trockener Ausführung, Typen DRCh / DiRCh:
fester Frontring mit Langlöchern und loser Abdeckring

bei Gehäusefüllung, Typen DRChG / DiRChG:
mit am Gehäuse angeschweißten Laschen und losem Frontring

Maße (mm)

Nenngröße D	a	a1	b	b1	c	c1	c2	c3	d1	d2	d3	G	G1	h ^{±1}	h1 ^{±1}	k	SW	s	s1	s2	s3
100	15	19	85	89	6	3	20	19	116	132	4,8	G ½ B	½"	87	86	32	22	2	6	6	1
160	33	37	104	106,5					178	196	5,8										

Masse (kg) ca.:

NG:	ungefüllt	gefüllt
100	DRCh	0,90
	DiRCh	
160	DRCh	1,50
	DiRCh	

Bestellangaben:

Grundtyp: **DRCh** oder **DiRCh** (IP 54, ungefüllt)
DRChG oder **DiRChG** (IP 65, Gehäuse gefüllt)

Nenngröße: **100** oder **160**

Kennzahl messstoffberührte Teile: **- 1** oder **- 3** (vergl. Vorderseite)

Gehäusebauform: **Rh** oder **Fr**, siehe oben
(Standard = ohne Befestigungsrand = ohne zusätzlichen Kennbuchstaben)

Anzeigebereich: entsprechend EN 837-1
z.B. 0-4 bar oder **0-60 bar**

Anschlussgewinde: **G ½ B** (= Standard, andere siehe vorne)

Sonderausführungen: (siehe Vorderseite)

Beispiele für Bestelltexte:

- DRCh 100-1, 0-6 bar, G ½ B
- DiRChG 160-3, Fr, 0-10 bar, ½" NPT