

Absolutdruck-Manometer

mit Plattenfeder-Messsystem, Chemie-Bajonettingehäuse,
ohne (APCh) oder mit Gehäusefüllung (APSchG)

Typen

Kl. 1,6
NG 100
160

APCh
APSchG

Anwendung

Absolutdruckmessgeräte eignen sich zur Messung von Flüssigkeiten und Gasen. Mit offenem Flansch sind sie auch zur Messung dickflüssiger, feststoffhaltiger Messstoffen geeignet.

Das Gerät ist mit einer Vakuumkammer ausgestattet, die zur Prozessseite mit einer Membran abgeschlossen ist und somit Absolutdruckmessungen erlaubt. Als Membran dient eine Plattenfeder aus Duratherm, die sich durch eine geringe Hysterese und eine lange Lebensdauer auszeichnet.

Nenngrößen

100 mm und 160 mm

Genauigkeit (EN 837-3)

Klasse 1,6

Anzeigebereiche (EN 837-3)

Anzeigebereiche gem. Tabelle Seite 2
0-60 mbar abs. bis 0-2500 mbar abs.

Maximale Belastungsgrenzen (EN 837-3)

bei ruhender Belastung: Skalenendwert
bei dynamischer Belastung: 90% vom Skalenendwert
Überdrucksicherheit: Messflansch-Ø 160 mm: bis 5 bar
Messflansch-Ø 100 mm: bis 10 bar

Temperaturbeständigkeit

Betriebstemperatur: -20/+60 °C
Lagertemperatur: -40/+70 °C (Min./Höchstwerte der Füllflüssigkeit bei Gehäusefüllung beachten!)

Temperatureinfluss

Der zusätzliche Fehler pro 10 °C Temperaturabweichung von der Referenztemperatur +20 °C (bezogen auf das Messelement) kann in Übereinstimmung mit EN 837-3 bis zu 0,6% betragen.

Schutzart (EN 60 529 / IEC 529)

Typ APCh = IP 54 / Typ APSchG = IP 65

Standardausführung

Anschluss

unten, G ½ B (Standard), andere siehe "Sonderausführungen"

Zeigerwerk

CrNi-Stahl

Zifferblatt

Aluminium weiß, Skalierung schwarz

Zeiger

Aluminium schwarz, Mikroverstellrichtung zur Nullpunktkorrektur

Gehäuse:

Bajonettingehäuse aus CrNi-Stahl 1.4301, ziehblank

APSchG: Sicherheitsgehäuse ähnlich S3, EN 837-1,
Gehäusefüllung Glycerin

Sichtscheibe

Sicherheitsverbundglas

Sicherheitsmerkmale

APCh: Druckentlastungsöffnung in der Gehäuserückwand

APSchG: bruchsichere Trennwand, ausblasbare Rückwand,
Druckausgleichsmembran



Messflansch: Anzeigebereiche ≤ 250 mbar = Ø 160 mm,
Anzeigebereiche ≥ 400 mbar = Ø 100 mm,
oberer Messflansch CrNi-Stahl 1.4301

Messstoffberührte Teile:

Plattenfeder: Duratherm
unterer Messflansch: 1.4571
Dichtung: FPM (Perbunan)

Sonderausführungen u.a.

- Anschlussgewinde ½" NPT, andere auf Anfrage
- Anschluss offener Flansch nach EN, DN 25 oder DN 50 bzw. nach ASME 1" oder 2" (andere auf Anfrage), siehe Rückseite
- Kleinflansche nach DIN 28403 von DN 10 bis 50 auf Anfrage
- Nahrungsmittelanschlüsse nach DIN 11851 auf Anfrage
- besondere Anschluss- bzw. Einbaulage, z.B. 90° nach rechts
- Sicherheitsgehäuse mit bruchsicherer Trennwand hinter dem Zifferblatt und ausblasbarer Rückwand (ähnlich EN 837-1, S3), Typenkürzel **APSch** (nur bei ungefüllter Ausführung als Sonderheit; bei gefüllten Geräten serienmäßig)
- Sichtscheibe Makrolon (nur für ungefüllte Geräte Typ APCh)
- Sonderskalen wie Doppelskala, Feineinteilung (mit Schneidzeiger) u.a.
- verstellbarer roter Markenzeiger auf der Skala oder von außen verstellbar; Max. Schleppzeiger, von außen verstellbar (Sichtscheibe Makrolon, nur Ausführung APCh)
- messstoffberührte Dichtung PTFE
- unterer Messflansch mit Gewinde- oder Flanschanschluss aus 1.4571 **mit PFA-Beschichtung**
- APSchG mit Füllflüssigkeit Silikonöl
- **elektrische Zusatzeinrichtungen** auf Anfrage

Bestellangaben (Typenaufbau):

Bitte geben Sie in Ihrer Bestellung an:

Typ: **APCh** = ungefüllt, **APSchG** = gefüllt

Nenngröße: **100** oder **160**

Kennzahl
messstoffbe-
rührtes Material: **- 3**

Anzeigebereich: gem. EN 837-3 (siehe Tabelle S.2), z.B.
0-60 mbar abs. oder **0-2500 mbar abs.**

Anschluss: **G ½ B** (=Standard), **½" NPT**
andere siehe Sonderausführungen

Sonderheiten: (siehe oben)

Beispiele: ● APCh 100-3, 0-60 mbar abs., G ½ B
● APSchG 160 -3, 0-400 mbar abs., ½" NPT



ARMATURENBAU GmbH

Manometerstraße 5 • D-46487 Wesel - Ginderich
Tel.: (0 28 03) 91 30-0 • Fax: (0 28 03) 10 35
armaturenbau.de • mail@armaturenbau.de



Tochterfirma und Vertrieb Ost

MANOTHERM Beierfeld GmbH

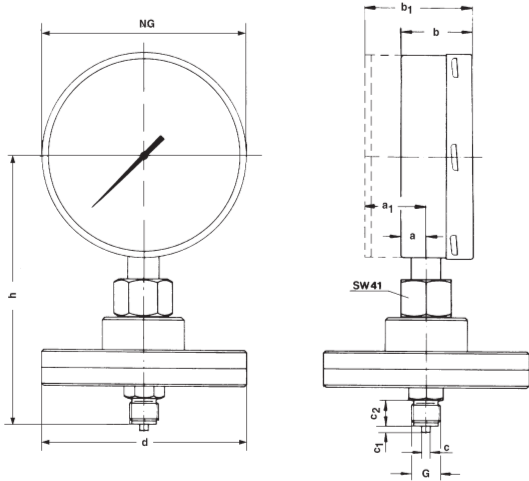
Am Gewerbepark 9 • D-08344 Grünhain-Beierfeld
Tel.: (0 37 74) 58-0 • Fax: (0 37 74) 58-545
manotherm.de • mail@manotherm.de

3901

12/06

Gehäusebauform, Maße und Masse, Standardmessbereiche

Anschluss unten



Maße (mm) und Masse (kg)

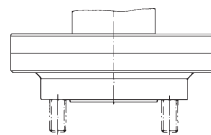
Gehäuse-NG	Flansch-Ø d	a	a1	b	b1	c	c1	c2	G	h	Masse (ca.)	
											APCh	APSchG
100	100	21	37	59	72	6	3	20	G ½ B	178	2,20	2,50
	160										3,80	4,10
160	100	21	47	82	72	6	3	20	G ½ B	208	2,60	3,30
	160										4,20	4,90

Standardmessbereiche

Messbereich mbar absolut	überdruck- sicher bis
0- 60	5 bar
0- 100	
0- 160	
0- 250	
0- 400	10 bar
0- 600	
0-1000	
0-1600	
0-2500	

Offener Flansch nach DIN EN oder ASME

DN 25, DN 50
andere auf Anfrage



Offene Flansche DN 50 werden bei Messflansch-Ø 100 mm mit Durchgangsbohrungen geliefert. Alle übrigen Ausführungen werden mit Blockflansch (wie Zeichnung) gefertigt. Die Anschlussgewinde werden nach Empfehlung der jeweiligen DIN EN- oder ASME-Tabellen vorgesehen. Stehbolzen mit U-Scheiben und Muttern werden auf Wunsch mitgeliefert.