

Feinmess-Rohrfeder-Manometer

Typen

RFCha

RFChaG

NG 160

Genauigkeit

Klasse 0,6 EN 837-1

Bajonettringgehäuse CrNi-Stahl, amerikanische Bauform (a)
ohne (RFCha) oder mit Gehäusefüllung (RFChaG)

Anwendung

Überprüfung von Betriebsmanometern; Druckmessung mit hoher Genauigkeit (Laboratorien, Werkstoffprüfmaschinen u.a.); dichtes, chemisch widerstandsfähiges Gehäuse aus CrNi-Stahl; Messbereiche bis 0-25 bar justiert für gasförmige Messstoffe, Zifferblattaufschrift "G"; Messbereiche ab 0-40 bar justiert für flüssige Messstoffe, Zifferblattaufschrift "F"

Nenngröße (NG)

160 mm

Genauigkeit

Klasse 0,6 gemäß EN 837-1

Messbereiche (EN 837-1)

Ausführung -1*: 0-0,6 bis 0-600 bar (RFChaG ab 0-2,5 bar)

Ausführung -3*: 0-0,6 bis 0-1600 bar (RFChaG ab 0-2,5 bar)

auch entsprechende Vakuum-/ Mano-Vakuummessbereiche (*siehe unten)

Verwendungsbereiche

ruhende Belastung: Skalenendwert

dynamische Belastung: 90% vom Skalenendwert

Überlast: 1,3 x Skalenendwert

Schutzart (EN 60529 / IEC 529)

Typ RFCha: IP 54 / Typ RFChaG: IP 65

Weitere Informationen über Vorzüge, Verwendungsbereiche, Temperaturbeständigkeit, messtechnische Eigenschaften und Anzeigebereiche aller lieferbaren Feinmess-Manometer-Typen finden Sie in unserer **Übersicht 2000**.

Standardausführung

Anschluss

G ½ B unten (Standard), optional rückseitig ausmittig (r)

Messstoffberührte Teile

Bestellkennzahl -1: **Anschluss:** = Messing

Rohrfeder:

≤ 40 bar = Bronze, Kreisform, Weichlötung

60 bar = CuBe, Kreisform, Hartlötung

≥ 100 bar = CrNi-Stahl 1.4571, Schraubensform, Hartlötung

Bestellkennzahl -3: **Anschluss:** = CrNi-Stahl 1.4571

Rohrfeder:

≤ 40 bar = CrNi-Stahl 1.4571, Kreisform, Schutzgasschweißung

≥ 60 bar = CrNi-Stahl 1.4571, Schraubensform, Schutzgasschweißung

≥ 1000 bar = NiFe-Legierung, Schraubensform, Schutzgasschweißung

Zeigerwerk

Messing / Neusilber, reibungsarm

Zifferblatt

Aluminium weiß, Skalierung schwarz

Zeiger

Schneidenzeiger, Aluminium schwarz

Gehäuse und Ring

CrNi-Stahl 1.4301, weiter Bajonettring (amerikan. Bauform) poliert

Gehäusefüllung

nur Typ RFChaG: Glycerin

Sichtscheibe

Ausführung -1: Instrumentenglas, -3: Sicherheitsverbundglas

Sicherheitsmerkmale

RFCha: 1" Blow-out in der Gehäuserückwand

RFChaG: Blow-out-Verschraubung



Sonderausführungen u.a.

- Test Gauge Grade 3A ASME (Genauigkeit ±0,25%), Spiegelskala
- Genauigkeit Kl. 0,25 nach EN 837-1, Spiegelskala, auf Anfrage
- Nullpunkt Korrektur durch drehbares Zifferblatt (± 5 Skalenteilestriche), Rändelschraube seitlich rechts, für Typ RFCha 160
- Spiegelskala zur parallaxefreien Ablesung
- Nenngröße 100 auf Anfrage
- Anschluss ½" NPT, ¼" NPT oder M 20 x 1,5, andere auf Anfrage
- Drosselschraube im Eingangskanal Messing oder CrNi-Stahl
- Zeigerwerk CrNi-Stahl mit Steinlagerung
- Maximum-Schleppzeiger, von außen verstellbar, Acrylglasscheibe (ab Messbereich 0-2,5 bar)
- Sichtscheibe Acrylglas
- Sonderjustagen bis 0-160 bar oder mit Luft, ab 0-4 bar mit Öl
- Sonderskala oder Doppelskala, z.B. bar / psi
- Messbereich 0,2-1 bar oder 3-15 psi
- besondere Anschluss- oder Einbaulage, z.B. 90° nach rechts bei Draufsicht auf das Zifferblatt
- Endstückentlüftung (nur ungefüllte Geräte, Typ RFCha 160)
- Ausführung -1, Messbereich ≥ 100 bar: Rohrfeder Spezialstahl, gebohrt und vergütet, Kreisform, verschraubt
- messstoffberührte Teile Monel (Kennzahl -6), bis 0-400 bar
- Elektrische Zusatzeinrichtungen auf Anfrage

Bestellangaben:

Grundtyp und

Nenngröße:

RFCha 160 = ungefüllt,

RFChaG 160 = gefüllte Ausführung,
Füllflüssigkeit Glycerin

Material der messstoffberührten Teile:

Bestellkennzahl
-1 oder -3 (vergl. links) bzw. -6 (s.o.)

Gehäusebauform:
(vergl. Rückseite)

r, Rh, rRh, rFr, rBFr
Anschluss unten = Standard =
ohne zusätzliche Kennbuchstaben

Messbereich:

gemäß EN 837-1, z.B. **0-6 bar**
(vergl. Übersicht 2000)

Anschlussgewinde:

G ½ B (= Standard), ½" NPT
oder andere (siehe oben)

Sonderausführungen: (siehe oben)

Beispiele für Bestelltexte:

- RFChaG 160-3, rFr, 0-6 bar, G ½ B
- RFCha 160-1, -1/+9 bar, ½" NPT



ARMATURENBAU GmbH

Manometerstraße 5 • D-46487 Wesel - Ginderich
Tel.: (0 28 03) 91 30-0 • Fax: (0 28 03) 10 35
armaturenbau.de • mail@armaturenbau.de



Tochterfirma und Vertrieb Ost

MANOTHERM Beierfeld GmbH

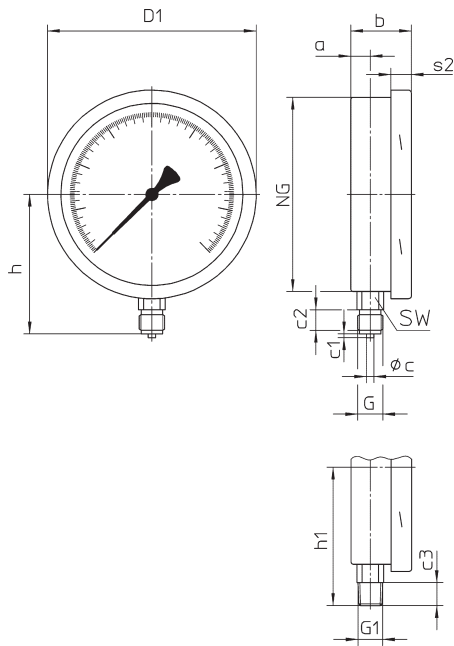
Am Gewerbepark 9 • D-08344 Grünhain-Beierfeld
Tel.: (0 37 74) 58-0 • Fax: (0 37 74) 58-545
manotherm.de • mail@manotherm.de

2200

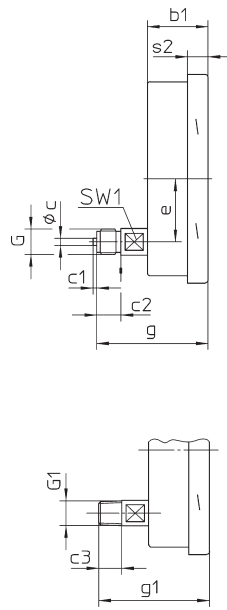
1/06

Gehäusebauformen, Kennbuchstaben, Maße und Masse

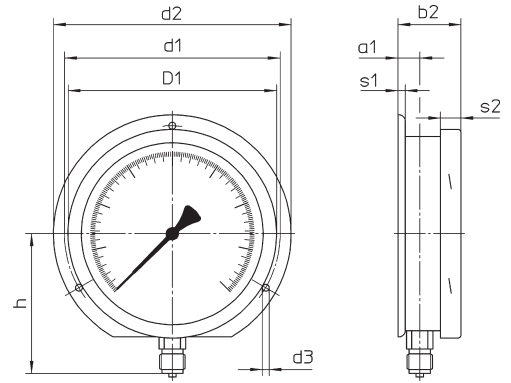
Anschluss unten,
ohne Kennbuchstaben



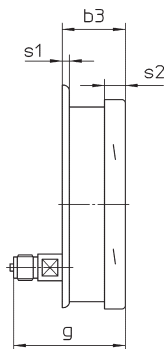
Anschluss rückseitig ausmittig,
Kennbuchstabe r



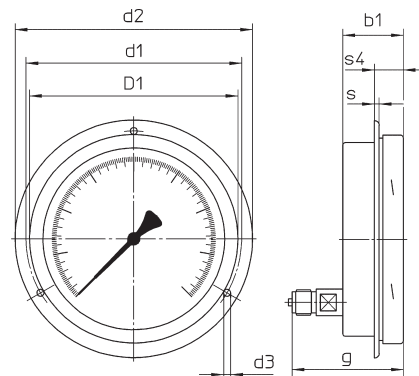
Anschluss unten,
Rand hinten,
Kennbuchstaben Rh



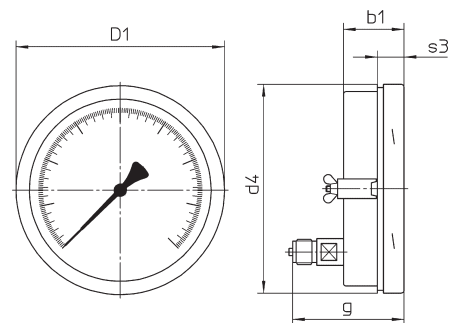
Anschluss rückseitig ausmittig
Rand hinten
Kennbuchstaben rRh



Anschluss rückseitig ausmittig
Frontring
Kennbuchstaben rFr



Anschluss rückseitig ausmittig
Bügel-Frontring
Kennbuchstaben rBFr



Sicherheitsöffnungen

RFChaG

Blow-out-
Verschraubung

RFCha
1" Blow-out
Ø 25,4 mm



Maße (mm) und Masse (kg)

NG (Nenngröße)	a	a1	b	b1	b2	b3	c	c1	c2	c3	D1	d1	d2	d3	d4
160	16	18	50		52		6	3	20	19	172	178	196	5,8	172
e	G	G1	g	g1	h ^{±1}	h1 ^{±1}	s	s1	s2	s3	s4	SW	SW1	Masse (ca.) RFCha RFChaG	
52	G ½ B	½" NPT	92	91	115	114	4	6	17	22	24	22	17	1,00	1,85

Unsere Geräte werden ständig weiterentwickelt, daher Änderungen vorbehalten.