

## Plattenfedermanometer für Feststoffpumpen

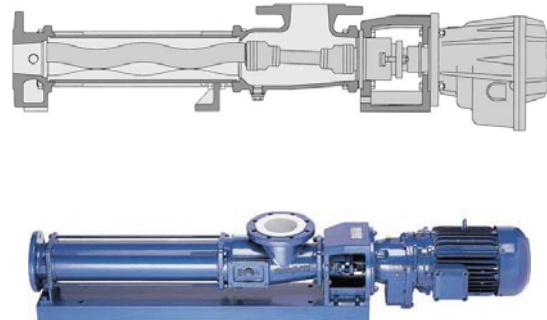
Horizontal Diaphragm Gauges for progressive cavity pumps

Манометры с пластинчатой пружиной для насосов, работающих со средами, содержащими твердые частицы

## Hersteller von Feststoffpumpen

Manufacturer and owners of pumps in a.m. application

Производители и пользователи насосов для выше названных сред



### Manometertyp

PKOe 100-2 für Drucküberwachung an Excenter-Feststoffpumpen für stark feststoffhaltige Medien wie Klärschlamm, Filterrückstände im Umweltbereich oder Maische in der Brauerei

### Kunden

Hersteller und Betreiber von Pumpen für die o.g. Medien

### Sonderheiten

Ölfüllung zur Dämpfung  
Zeigerwerk CrNi-Stahl  
Flanschanschluß DN 25 oder DN 50 gegen Verstopfung

Magnetsprungkontakt zur Sicherheitsabschaltung auf der Hochdruckseite bzw. als Trockenlaufschutz auf der Ansaugseite

Überdrucksicherung bei zwangsverdrängenden Pumpen vorgeschrieben nach EN 809 (Pumpen und Pumpenaggregate)  
Doppelfunktion Anzeige und Sicherungsschalter mit einem Gerät und einem Druckanschluß

### Pressure gauge model

PKOe 100-2 or similar for high viscosity products, like wastewater and sludge in environmental technology or mash in breweries

### Customer

Manufacturer and owners of pumps in a.m. application

### Special configuration

Oilfilling for dampening, movement SS  
flanged connection DN 25 or DN 50 to protect gauge against settling media

Magnetic contact for switching off pump under high-pressure resp. preventing damage when running dry on suction-side

Overpressure-protection-switch is prescribed for progressive cavity pumps acc. EN 809 (Pumps and pump units for liquids)  
Dual function local indication and pressure-switch with one instrument and one connection flange

### Тип манометра

PKOe 100-2 или другой тип для сред, содержащих твердые частицы, таких как, сточные воды, остатки на фильтрах в устройствах по охране окружающей среды или сусло в пивоваренном производстве.

### Заказчики

Производители и пользователи насосов для выше названных сред

### Особенности

наполнены маслом для демпфирования, механизм из нерж.стали, присоединение фланцами DN 25 или DN 50 для избежания заторов среды.

Контакт с магнитным поджатием для аварийного отключения насоса при избыточном давлении.

Защита от избыточного давления при принудительной работе насоса в соотв. с предписаниями EN 809 (насосы и насосные установки)  
Двойная функция в одном приборе при одном подсоединении давления: показ давления и аварийное отключение

18.06.04 / Ot



**ARMATURENBau GmbH**

Manometerstraße 5 • D-46487 Wesel - Ginderich  
Phone: +49 (28 03) 9130-0 • Fax: +49 (28 03) 10 35  
armaturenba.com • mail@armaturenba.com



Subsidiary Company and Sales East Germany and Eastern Europe

**MANOTHERM Beierfeld GmbH**

Am Gewerbepark 9 • D-08340 Beierfeld  
Phone: +49 (37 74) 58-0 • Fax: +49 (37 74) 58-545  
manotherm.com • mail@manotherm.com