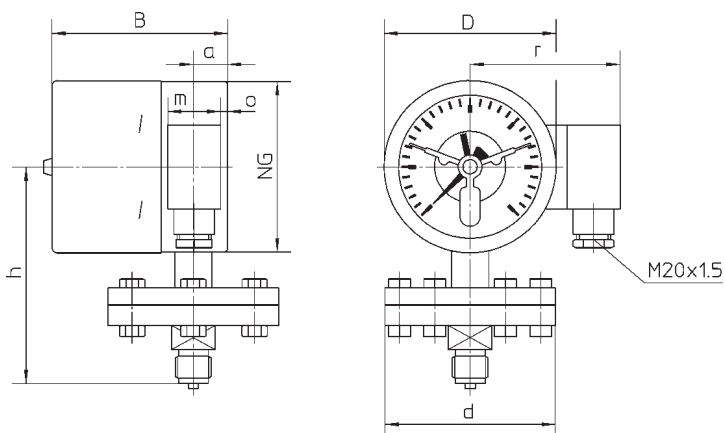


Электрические присоединения, вес и размеры

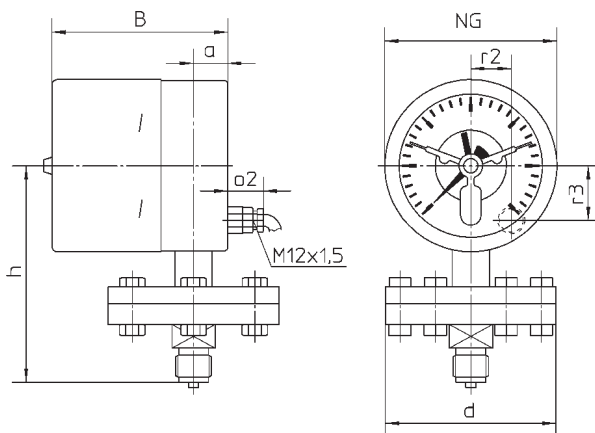
По сравнению с основным типом приборов высота данных приборов несколько отличается, см. таблицу ниже (величина В). Остальные размеры, также для открытых фланцев, указаны в проспекте 3201.

Точное расположение электрических присоединений определяется по ниже приведенным чертежам. Расположение присоединений, отличающееся от заданных, возможно по запросу и за дополнительную плату.

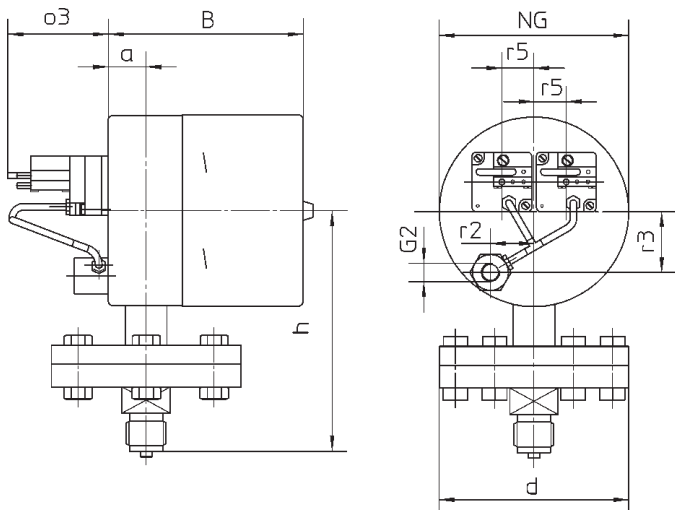
Штекерный разъем или сальниковый ввод справа на стенке корпуса



Кабельный ввод через заднюю стенку корпуса



Манометры с пневматическими датчиками граничных сигналов
(у манометров НД 100 Blow-out на задней стенке корпуса не располагается)



Размеры (мм) и вес (кг)

НД	Ø фланца d	a	B	D	G2	h±1	m	o	o2	o3	r	r2	r3	r5	Вес пригл. ¹⁾	
															PCh	PChOe
100	100	20	103	101	G 1/8	127	31	4	21	53	88	23	32	17	2,250	2,950
	160														3,600	4,400
160	100	20	108*	161	G 1/8	157	31	2	21	53	117	36	50	17	3,250	5,050
	160														4,600	6,500

НД = Номинальный диаметр

* при применении двух индуктивных или электронных датчиков граничных сигналов с одинаковой функцией переключения (т. е. I 11 и I 22 или E 11, E 22, также если они являются составной частью 3-х индуктивной или электронной контактной группы, например, I 112 или E 211), а также у манометров с 3- и 4-мя простыми контактами или контактами с магнитным поджатием, необходимо к размеру В прибавить 12 мм.

¹⁾ вес приборов, выполненных для различных диапазонов измерения, с использованием различных материалов, значительно колеблется. Поэтому в таблице указаны приблизительные данные.

Наши приборы постоянно совершенствуются, поэтому мы оставляем за собой право на изменения.