

Druckmessumformer mit piezoresistiver Messzelle

Ex-Schutz II 2G Ex ib IIC T6 nach ATEX

SIL 2 

PTMEx / PTMExFB
PTMExFG / PTMExFBFG

Anwendungen

Druckmessumformer Typ PTMEx sind für flüssige und gasförmige Messstoffe geeignet, die den rostfreien Edelstahl 1.4404 nicht angreifen. Die Geräte weisen bei Anschluss an einen bescheinigten eigensicheren Stromkreis die Zündschutzart II 2G Ex ib IIC T6 nach ATEX auf. Es gibt zwei Grundausführungen:

Überdruck	Typ PTMEx	0 – 1 bar	bis 0–400 bar
	Typ PTMExFB	0 – 1 bar	bis 0– 60 bar
beide Ausführungen auch für Vakuum und Mano-/Vakuummessbereiche (mit Belüftung zur Atmosphäre)			
Absolutdruck (a)	0 – 1 bar	bis 0 – 25 bar	(Bezugspunkt Null absolut)

Die Druckmessumformer sind temperaturkompensiert und liefern ein kalibriertes Ausgangssignal. Der robuste Aufbau erlaubt den Einsatz unter erschwerten Bedingungen, z. B. in der Schifffahrt.

EMV-Prüfung

Die Messumformer erfüllen die Störfestigkeitsansprüche für Industrie, Wohn- und Gewerbebereich nach Europäischer Norm und gewährleisten damit ihre elektromagnetische Verträglichkeit.

Aufbau

Das mit Silikonöl befüllte piezoresistive Druckaufnahmerelement ist in das Druckanschlussstück eingeschweißt. Eine dünne Membrane aus Edelstahl trennt den Elementarsensor vom Medium.

Bei Messbereichen ab 0 – 25 bar ist ein Dünnschicht-Sensor direkt mit dem Druckanschlussstutzen verschweißt.

Standardausführung

Bauform

Baulänge: Standard

Prozessanschluss

PTMEx : G ½ B, CrNi-Stahl 1.4404
PTMExFB: Druckanschluss mit frontbündiger Membran
G ½ B nach DIN 3852

Messzelle/ Sensor

Messzelle: CrNi-Stahl 1.4404 (Piezo), 1.4542 (Dünnschicht)
Membran innenliegend: CrNi-Stahl 1.4404 (Piezo), 1.4542 (Dünnschicht)

Sensordichtung

– (Messzelle verschweißt)

Gehäuse

CrNi-Stahl, Gehäuseschutzart IP 65
Innenraumbelüftung für Messbereiche < 16 bar über Stecker-
verschraubung

Messbereiche / Überlastbarkeit

messbereichsabhängig, typischerweise mindestens 2-fach,
Details siehe Messbereichs-Tabelle Folgeseite

Ausgangssignal

4...20 mA, 2-Leitertechnik

Messgenauigkeit¹⁾

≤ ± 0,2 % vom Endwert, Messbereiche ≥ 60 bar ± 0,3 % v. E.

Temperaturbereiche

Lagertemperatur: -40 ... + 90 °C
Bemessungstemperatur: -25 ... + 70 °C
Messstofftemperatur: -10 ... + 80 °C
mit Temperatorkoppler: -10 ... +140 °C

¹⁾ ± 0,3 % bei Messbereichen > 60 bar



Temperatureinfluss im Bemessungstemperaturbereich

Nullpunkt: < 0,2 % / 10 K
Messspanne: < 0,2 % / 10 K

Referenztemperatur

20 °C

Langzeitstabilität von Nullpunkt und Spanne

besser als ± 0,25 % p. a.

Verpolungsschutz

vorhanden

Elektrischer Anschluss

Winkel-Steckverbinder nach DIN EN 175301-803, 3-polig + Schutzkontakt; zur Gewährleistung der elektromagnetischen Verträglichkeit (EMV) ist beim Anschluss abgeschirmtes Kabel (z. B. LP/LiMYCY) zu verwenden, dessen Schirm mit dem Gehäuse zu verbinden ist.

Elektronik

mit Silikon vergossen

Sensorbefüllung

silikonfreies, synthetisches Öl

Versorgungsspannung

6 ... 30 V DC, max. zul. Betriebsspannung 30 V DC

Einfluss der Versorgungsspannung

≤ 0,1 % v. E. / 10 V

Bürde

2-Leiterschaltung

$R_{Bmax} = (U_B - 6 V) / 0,02 A$

Bürdeneinfluss

bei Bürdenänderung 500 Ω < 0,1 % v. E.

Einbaulage

beliebig (standardmäßig senkrecht)

Ex-Zulassung

CENELEC-Zulassung ATEX
Explosionsschutz eigensicher TÜV 04 ATEX 2432 X

 II 2G Ex ib IIC T6

$U_{max} < 30 V DC$ $I_{max} < 150 mA$
 $P_{max} < 1W$ $Ci < 49 nF$
 $Li < 33 \mu H$



Vertrieb und Export Süd, West, Nord
ARMATURENBAU GmbH
Manometerstraße 5 • D – 46487 Wesel-Ginderich
Tel.: +49 2803 9130 – 0 • Fax: +49 2803 1035
armaturenbau.de • mail@armaturenbau.com

Tochterfirma, Vertrieb und Export Ost
MANOTHERM Beierfeld GmbH
Am Gewerbepark 9 • D – 08344 Grünhain-Beierfeld
Tel.: +49 3774 58 – 0 • Fax: +49 3774 58 – 545
manotherm.de • mail@manotherm.com

9812
12/14

Messbereiche / Überdruckgrenzen, Sonderausführungen, Zubehör und Bestellangaben

Messbereiche / Überdruckgrenzen		
Überdruck (r)	Absolutdruck (a)	Überlastgrenzen**
0 – 1 bar	-1 / 0 bar	0 – 1 bar abs
0 – 1,6 bar	-1 / +0,6 bar	0 – 1,6 bar abs
0 – 2,5 bar	-1 / +1,5 bar	0 – 2,5 bar abs
0 – 4 bar	-1 / +3 bar	0 – 4 bar abs
0 – 6 bar	-1 / +5 bar	0 – 6 bar abs
0 – 10 bar	-1 / +9 bar	0 – 10 bar abs
0 – 16 bar	-1 / +15 bar	0 – 16 bar abs
0 – 25 bar		0 – 25 bar abs
0 – 40 bar		–
0 – 60 bar*		–
0 – 100 bar*		–
0 – 160 bar*		–
0 – 250 bar*		–
0 – 400 bar*		–

* Genauigkeit $\pm 0,3\%$ v. E.

** für Zwischenmessbereiche auf Anfrage

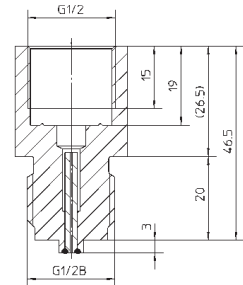
Optionen

- Ausführung mit **Temperatorkoppler** für Temperaturen von -10 °C bis +140 °C, Bestell-Kennbuchstaben **TE**
- **Kabelanschluss** IP 67, Kabelbelüftung; **Rundsteckverbinder** mit Schraubverschluss M 12, IP 65
- **Feldgehäuse, Bestellkürzel:FG** (z. B. PTMExFG, PTMExFBFG), massive Ausführung, schraubbarer Abdeckring mit O-Ringdichtung für von außen zugängliche Verstellpotentiometer, schraubbarer Deckel für Anschlusskammer mit O-Ring-Gewindeschutz, Anschlussklemmen 4 mm², Kabelverschraubung M 16x1,5 für Kabel Ø 4,5 – 10 mm.
- **andere Prozessanschlüsse:**
 - Typ **PTMEx:** ½" NPT nach DIN EN 837-1 auf Anfrage
- **Anschluss an Zone 0** unter Verwendung unseres Vorschraubadapters "Adapt-FS" (siehe oben rechts); Anschluss an Zone 0 unter Verwendung eines entsprechend zugelassenen Membrandruckmittlers auf Anfrage

Zubehör

Deflagrationsvolumensicherung "Adapt-FS" ("Flammendurchschlagssicherung") Variante 1 gemäß Datenblatt 11001, aus 1.4571/Kanüle 1.4301, Prozessanschluss G ½ B nach EN 837-1, mit EG-Baumusterprüfbescheinigung PTB 99 ATEX 4023 X nach Richtlinie 94/9/EG, Kennzeichnung dieses Schutzsystems:

Ex II G II C



Bestellangaben

Grundtyp:	innenliegende Membran frontbündige Membran	PTMEx PTMExFB
Gehäusebauform:	Standardgehäuse: Feldgehäuse:	ohne zusätzliche Kennbuchstaben; FG
Messstoff- Temperatur:	Standardausführung (bis 80 °C) mit Temperatorkoppler (bis 140 °C, siehe links):	ohne zusätzliche Kennbuchstaben; TE
Zündschutzart:		ib
Kennzeichnung mit Temperaturklasse:		T4, T5 oder T6
Druckart:	Überdruck Absolutdruck:	(a)
Messbereich:	siehe Tabelle oben, z. B.	0 – 4 bar
Ausgangssignal:	Standard: optional	4 ... 20 mA, 0 ... 20 mA
Sonderheiten:	z. B. Prozessanschluss ½" NPT, M 22x1,5 u. a., siehe links ; besondere Einbaulage, andere Sonderausführungen auf Anfrage	

Bestellbeispiele:

PTMEx ib T6 (r) -1/+3 bar, 4...20 mA

(d. h.: PTMEx Druckmessumformer mit Ex-Schutz, Standardausführung für max. Messstofftemp. +80 °C, Zündschutzart ib, Temperaturklasse T6, für Relativdruck -1/+3 bar, Ausgangssignal 4 ... 20 mA, Druckanschluss G ½ B)

PTMExFG TE ib T6 (a) 0 – 6 bar, 0...20 mA

(d. h.: PTMExFG Druckmessumformer im Feldgehäuse mit Ex-Schutz, mit Temperatorkoppler für max. Messstofftemp. +140 °C, Zündschutzart ib, Temperaturklasse T6, für Absolutdruck 0 – 6 bar, Ausgangssignal 0 ... 20 mA (3-Leitertechnik), Druckanschluss G ½ B)

PTMExFB ib T5 (r) 0 – 40 bar, 4...20 mA, G 1 B

(d. h.: PTMExFB Druckmessumformer mit Ex-Schutz Standardausführung für max. Messstofftemp. +80 °C, Zündschutzart ib, Kennzeichnung mit Temperaturklasse T5, für Relativdruck 0 – 40 bar, Ausgangssignal 4 ... 20 mA, (2-Leitertechnik), Druckanschluss G 1 B)

Gehäusebauformen, Maße und Masse, Anschlusspläne

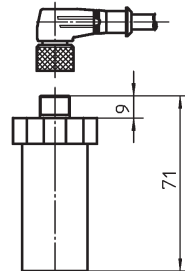
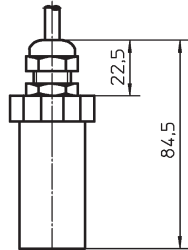
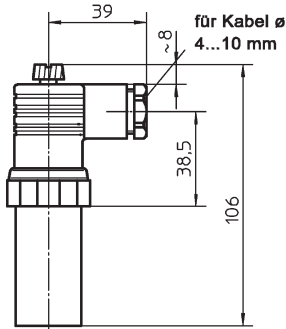
Standardgehäuse

(ohne zusätzlichen Kennbuchstaben)

Steckverbinder DIN EN 175301-803
Belüftung über Steckerschraubung
Schutzart IP 65

Kabelanschluss
Belüftung über Kabel
Schutzart IP 67

Rundsteckverbinder mit
Schraubverschluss,
Belüftung über Kabel
Schutzart IP 65

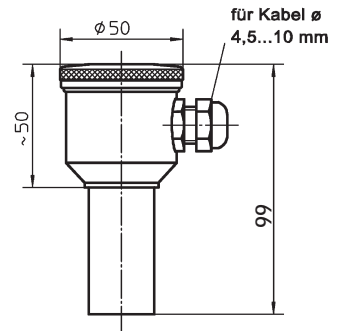


Masse bei Standardgehäuse: ca. 0,200 kg
mit Temperaturentkoppler + ca. 0,050 kg

Feldgehäuse

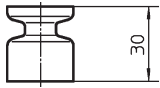
Kennbuchstaben **FG**

Kabelverschraubung M 16x1,5
Belüftung über Sinterfilter, IP 65
Option: Belüftung über Kabel, IP 67



Masse
bei Feldgehäuse: ca. 0,460 kg
mit Temperaturentkoppler + ca. 0,050 kg

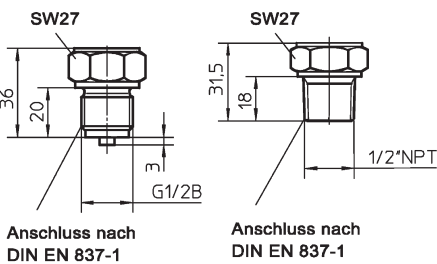
Optionen



Temperaturentkoppler für Prozesstemperaturen bis 140 °C

Prozessanschlüsse

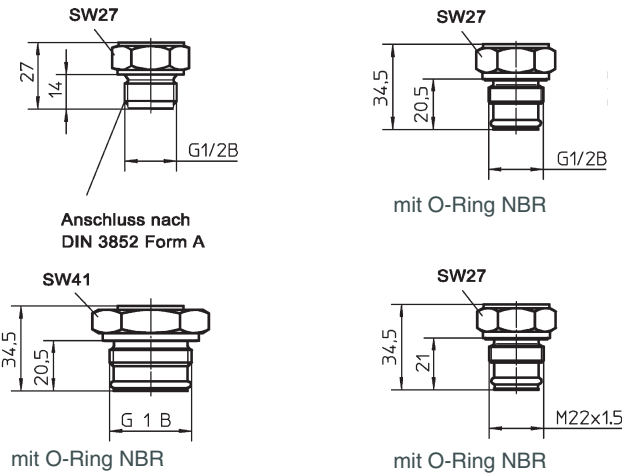
PTMEx



Anschluss nach
DIN EN 837-1

Anschluss nach
DIN EN 837-1

PTMExFB



Anschluss nach
DIN 3852 Form A

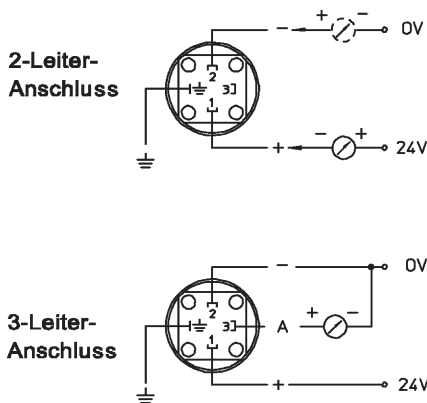
mit O-Ring NBR

mit O-Ring NBR

mit O-Ring NBR

Anschlusspläne

Winkelstecker

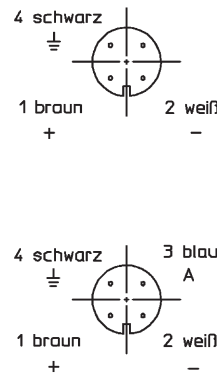


Kabelanschluss

braun + Versorgung
weiß \perp Erde
grün - Versorgung

braun + Versorgung
weiß \perp Erde
grün - Versorgung
schwarz A Ausgang

Rundsteckverbinder



Feldgehäuse

Kabelverschraubung M 16x1,5

