

Druckmessumformer

mit piezoresistiver Messzelle, verschweißt
Messbereiche 0 – 400 mbar bis 0 – 100 bar

PTMv

Anwendungen

Druckmessumformer Typ PTMv sind für Überdruck- und Absolutdruckmessung von flüssigen und gasförmigen Messstoffen von 0 – 400 mbar bis 0 – 100 bar geeignet, die Edelstahl rostfrei 1.4571 und 1.4435 nicht angreifen. Die verschweißte Ausführung (v) wurde entwickelt, um auch im Langzeiteinsatz mit aggressiven Gasen größtmögliche Dichtheit zu gewährleisten, und hat sich z. B. in der Reinstgasindustrie bestens bewährt. Es gibt zwei Grundausführungen:

Überdruck **0 – 400 mbar bis 0 – 100 bar**
(bis 0 – 16 bar mit Belüftung zur Atmosphäre)

Absolutdruck (a) **0 – 400 mbar bis 0 – 100 bar**
(Bezugspunkt Null absolut)

Die Druckmessumformer sind temperaturkompensiert und liefern ein kalibriertes Ausgangssignal.

Aufbau

Die mit Silikonöl befüllte piezoresistive Druckmesszelle ist in das Druckanschlussteil eingeschweißt. Eine dünne Membrane aus Edelstahl trennt den Elementarsensor vom Medium. Der Schutzleiteranschluss der Steckverbindung ist mit dem Gehäuse verbunden. Der Anbau von Druckmittlern, z. B. für die Nahrungsmittelindustrie, ist möglich, siehe Datenblätter der Rubrik 7...

Standardausführung

Bauform

Baulänge: Standard

Prozessanschluss

G ½ B, CrNi-Stahl 1.4571

Messzelle / Sensor

piezoresistive Messzelle: CrNi-Stahl 1.4435
Membran innenliegend: CrNi-Stahl 1.4435

Sensordichtung

– (Messzelle verschweißt)

Gehäuse

CrNi-Stahl 1.4301, Gehäuseschutzart IP65

Messbereiche / Überlastbarkeit

Über- und Absolutdruck		
	0 – 4 bar	0 – 40 bar
	0 – 6 bar	0 – 60 bar
	0 – 10 bar	0 – 100 bar
0 – 400 mbar	0 – 16 bar	
0 – 600 mbar	0 – 25 bar	
0 – 1 bar		
0 – 1,6 bar		
0 – 2,5 bar		

Sie erhalten auch die entsprechenden Vakuum- und Mano-Vakuummessbereiche.

Überlast

messbereichsabhängig, typischerweise mind. 2-fach, genaue Angabe auf Anfrage

Ausgangssignal

Ausgangssignal	Versorgungsspannung	Bürde
4...20 mA	/	10...40 V DC / (UB - 10 V)/0,02 A
0...20 mA	/	8...28 V DC / (UB - 8 V)/0,02 A
0...10 V	/	13...28 V DC / min. 10 kΩ

Messgenauigkeit

besser als ±0,5 %, vom Endwert (einschließlich Nichtlinearität, Hysterese und Nichtwiederholbarkeit)

Temperaturbereiche

Lagerungstemperatur: -40...+125 °C
Bemessungstemperatur: -10...+ 80 °C



Temperatureinfluss im Bemessungstemperaturbereich

Nullpunkt: < 0,3 % / 10 K
Messspanne: < 0,2 % / 10 K

Mechanischer Schock

100 g / 1 ms

Mechanische Schwingung

max. 20 g bei 15 – 2000 Hz

Referenztemperatur

20 °C

Langzeitstabilität von Nullpunkt und Spanne

besser als ±0,25 % p. a.

Verpolungsschutz

vorhanden

Elektrischer Anschluss

Steckeranschluss 3-polig + Schutzkontakt (DIN EN 175301-803). Zur Gewährleistung der elektromagnetischen Verträglichkeit (EMV) ist beim Anschluss abgeschirmtes Kabel (z. B. LP/LiMYCY) zu verwenden, dessen Schirm mit dem Gehäuse zu verbinden ist.

Einbaulage

beliebig

EMV

EN 61 000-6-3, 61 000-6-2

Optionen

- Prozessanschluss: - G ½ B, ¼" NPT, ½" NPT, M 12x1,5, M 20x1,5
- HD-Anschluss (Innen- oder Außengewinde)
- VCR® Überwurfmutter, VCR® Außengewinde starr, andere auf Anfrage
- Elektrischer Anschluss: - Kabeldurchführung (IP67) mit 2 m Kabel
- Rundsteckverbindung M 12x1 (IP67)
- winkelige Kabeldose ohne Kabel, optional mit 2 m angespritztes Kabel
- gerade Kabeldose ohne Kabel, andere auf Anfrage
- Spezial-Ausführung: - silikonfreie Ausführung
- öl- und fettfreie Ausführung, bis 0 – 600 bar
- Justage ≤ 250 bar mit trockener Luft
≥ 400 bar mit destilliertem Wasser
- Sauerstoffausführung: bis max. 0 – 600 bar, Drosselschraube im Eingangskanal des Anschlusses, Bohrung Ø 0,3 mm
- Ausgangssignal 0 – 5 V oder 1 – 10 V, 4 – 20 mA (3-Leiter)
- Messzelle Platin-Membran, Hastelloy-Membran (Messzellengehäuse Hastelloy C276)

Bestellangaben

Bitte geben Sie in Ihrer Bestellung an:

Grundtyp

Bestellkürzel für Absolutdruck

Messbereich

Ausgangssignal

etwaige Sonderheiten:

PTMv

(a)

z. B. 0 – 1 bar

z. B. 4...20 mA

vergl. oben

Bestellbeispiel: PTMv (a), 0 – 1 bar, 4...20 mA



Vertrieb und Export Süd, West, Nord

ARMATURENBAU GmbH

Manometerstraße 5 • D – 46487 Wesel-Ginderich
Tel.: +49 2803 9130 – 0 • Fax: +49 2803 1035
armaturenbau.de • mail@armaturenbau.com

Tochterfirma, Vertrieb und Export Ost

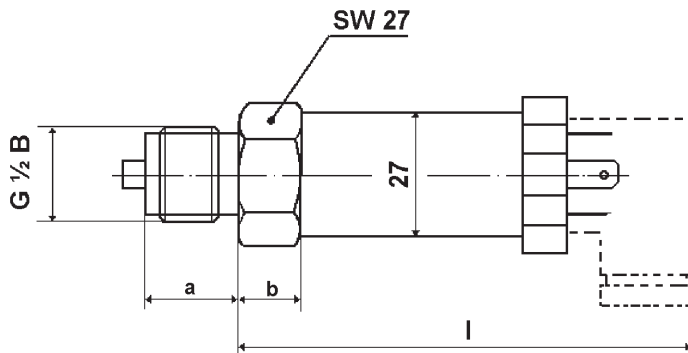
MANOTHERM Beierfeld GmbH 9810.2

Am Gewerbepark 9 • D – 08344 Grünhain-Beierfeld
Tel.: +49 3774 58 – 0 • Fax: +49 3774 58 – 545
manotherm.de • mail@manotherm.com

02/15

Gehäusebauform, Maße und Masse, Anschlussschema

PTMk



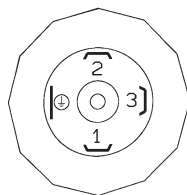
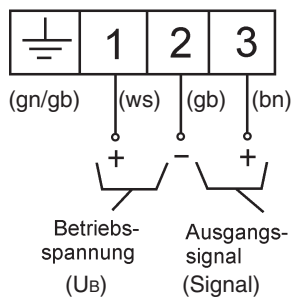
Maße (mm) und Masse (kg)

l (mm)	a (mm)	b (mm)	Masse (ca.)
88 (93)	20	10	0,21 kg

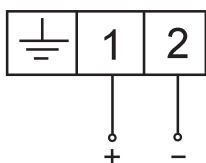
Die Werte in Klammern gelten bei Ausgangssignalen 0...20 mA

Anschlussschema

Dreileiter



Zweileiter



Hinweis:

Anschlussschema bei Ausführung mit Rundsteckverbinder M 12x1 siehe mitgelieferte Betriebsanleitung!