

Differenzdruck-Manometer mit Grenzsignalgeber

Messsystem: 2 Rohrfedern / 1 Zeiger

Kl. 1,6 NG 160

Chemie-Bajonettring-Gehäuse CrNi-Stahl,
ungefüllt (DiRZCh) oder mit Oelfüllung (DiRZChOe)

Typen

DiRZCh 160
DiRZChOe 160

Dieses Datenblatt enthält Angaben zum Bestelltext und die Mindestanzeigebereiche von Differenzdruck-Rohrfeder-Manometern Typ DiRZCh / DiRZChOe mit Grenzsignalgeber, außerdem Maßbilder mit der Lage des elektrischen Anschlusses.

Datenblatt 5111 enthält die wesentlichen Einzelheiten und Bestellinformationen für diese Grundtypen ohne Grenzsignalgeber. Diese Angaben gelten auch für die Ausführung mit Grenzsignalgeber, soweit nachstehend nicht abweichend beschrieben.

Bei flüssigkeitsgefüllten Manometern mit Grenzsignalgeber lautet die Typenbezeichnung **DiRZChOe**.

Als **Gehäusefüllung** wird statt Glycerin ein Spezialöl verwendet.

Ausführliche Erläuterungen zur Wirkungsweise und Verwendung unserer Grenzsignalgeber finden Sie in der **Übersicht 9000**.

Weitere Informationen, insbesondere über die verschiedenen Schaltfunktionen, finden Sie in den Datenblättern der jeweiligen Grenzsignalgeber:

Elektromechanische Grenzsignalgeber Datenblatt **9100**
(Schleich- und Magnetsprungkontakt)

Induktive Grenzsignalgeber Datenblatt **9200**

Elektronische Grenzsignalgeber Datenblatt **9201**

Mindestanzeigebereiche

Jedes Manometer benötigt zur Betätigung eines Grenzsignalgebers bestimmte Richtkräfte des Messgliedes. Deshalb ist der Einbau erst ab den in der Tabelle angegebenen Anzeigebereichen möglich¹⁾.

Typ Grenzsignalgeber	Mindestanzeigebereich in bar ¹⁾
1 x Schleich	1,0
2 x Schleich	1,6
3 x Schleich	4,0
1 x Magnet	1,6
2 x Magnet	2,5
3 x Magnet	4,0
1 x Induktiv	1,0
2 x Induktiv	1,6
3 x Induktiv	4,0
1 x Elektronik	1,0
2 x Elektronik	1,6
3 x Elektronik	4,0

¹⁾ niedrigere Messbereiche auf Anfrage

Bei Manometern mit 3 Grenzwerten sind die Sollwertzeiger nicht unbedingt alle übereinander stellbar. Sie sollten deshalb immer angeben, welche Zeiger übereinander stellbar sein müssen bzw. wo die Schaltpunkte liegen.

Bei gefüllter Ausführung sind wegen erhöhter Übergangswiderstände an den mechanischen Schaltkontakten die elektronischen Grenzsignalgeber zu bevorzugen.



Sichtscheibe

Sicherheitsverbundglas

Elektrischer Anschluss

• bei mechanischem Grenzsignalgeber
(Schleich- und Magnetsprungkontakt)
Universal-Steckverbinder

• bei induktivem Grenzsignalgeber
Kabelanschlussdose

Anschlusslage

seitlich rechts am Gehäuse (rechts bei Zifferblatt Draufsicht), bei Ausführung Frontring (Fr) auf der Gehäuserückwand (vergl. rückseitige Zeichnungen)

Der Universal-Steckverbinder hat 6 Anschlüsse und eine Erdungsklemme. Die Kabelanschlussdose hat 6 Anschlüsse.

Bestellangaben:

Der Bestelltext der einzelnen Gerätetypen (vergleiche Datenblatt 5111, jedoch gefüllte Ausführung **DiRZChOe**) wird ergänzt durch den

- Kennbuchstaben für den Typ des Grenzsignalgebers **S, M, I, E** und die
- Kennzahl für die Schaltfunktion:
z.B. **1, 2, 11, 12, 21, 22** usw.,
vergleiche Datenblatt 9100, 9200 bzw. 9201

Beispiele für Bestelltexte:

- DiRZChOe 160-3, 0-10 bar, G ½ B, I1
- DiRZCh 160-3, Fr, ½" NPT, 0-6 bar, M12



ARMATURENBAU GmbH

Manometerstraße 5 • D-46487 Wesel - Ginderich
Tel.: (0 28 03) 91 30 - 0 • Fax: (0 28 03) 10 35
armaturenbau.de • mail@armaturenbau.de



Tochterfirma und Vertrieb Ost

MANOTHERM Beierfeld GmbH 5119

Am Gewerbepark 9 • D-08340 Beierfeld
Tel.: (0 37 74) 58 - 0 • Fax: (0 37 74) 58 - 545
manotherm.de • mail@manotherm.de

5/04

Gehäusebauformen, Kennbuchstaben, Maße und Masse

Abweichungen gegenüber Grundtypen aus Datenblatt 5111:

- Maße **b**, **b1** (**Bauhöhe**), siehe Tabelle unten

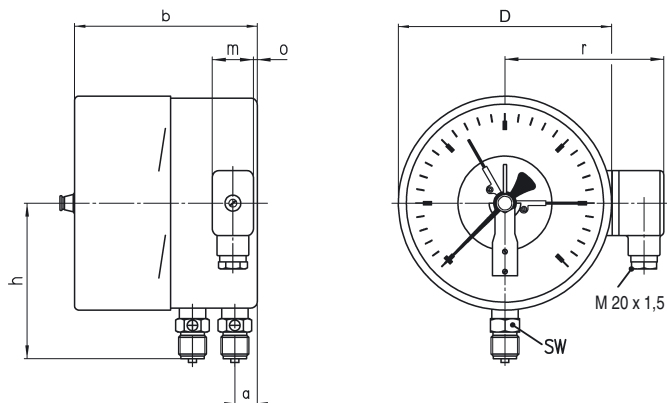
Die übrigen Abmessungen entnehmen Sie bitte Datenblatt 5111.

Die genaue Lage des Steckverbinders bzw. der Kabelanschlussdose zeigen die untenstehenden Maßbilder.

Abweichende Anbringung ist nur nach Rückfrage und gegen Mehrpreis möglich.

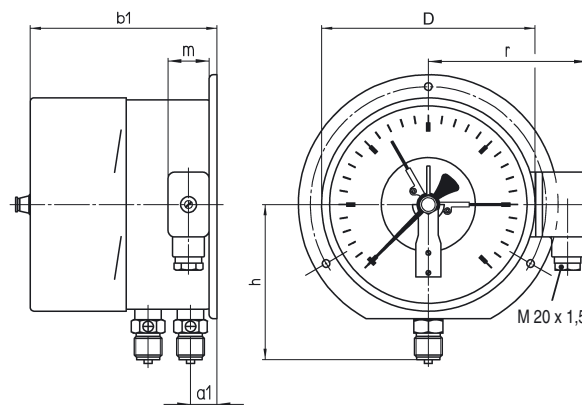
Anschlüsse unten parallel hintereinander

Universal-Steckverbinder / Kabelanschlussdose



Anschlüsse unten parallel hintereinander,
Rand hinten (Rh)

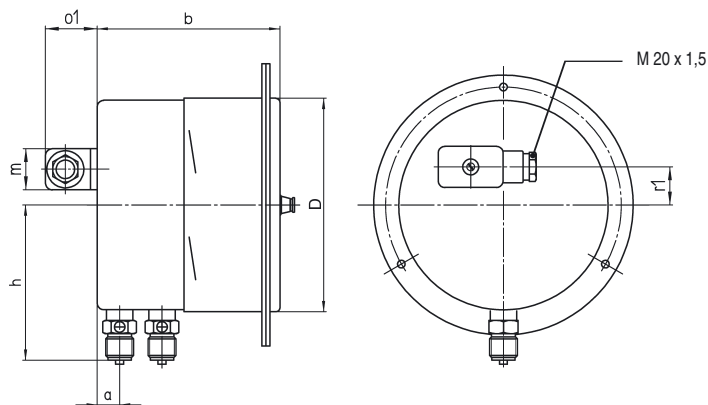
Universal-Steckverbinder / Kabelanschlussdose



nur Typ DiRCh 160 (ungefüllte Ausführung):

Anschlüsse unten parallel hintereinander,
Frontring (Fr)

Universal-Steckverbinder / Kabelanschlussdose



Ausführung Fr = fester Frontring mit Langlöchern und
loser Abdeckring

Maße (mm) und Masse (kg)

Nenngröße	a	a1	b	b1	D	h ±1	m	r	r1	o	o1	SW	Masse (ca.)	
													DiRChZ	DiRChZOe
160	17	20,5	138	141,5	161	117	31	117	27	3	37	22	1,800	3,800

Bei zwei induktiven oder elektronischen Grenzsingalgebern mit **gleicher** Schaltfunktion (also I 11, I 22, bzw. E 11, E 22, auch bei Dreifach-Grenzsingalgebern) sind zu den Maßen B und B1 jeweils 12 mm zu addieren.

Unsere Geräte werden ständig weiterentwickelt, daher Änderungen vorbehalten.