



Область применения

Напоромеры, тягомеры, тягонапоромеры предназначены для измерения вакуумметрического или избыточного давления воздуха или других газообразных измеряемых сред от 0,6 до 40 кПа.

Номинальный размер (НР)

80 мм

Класс точности

Класс 1,6, для диапазона показаний $\geq 2,5$ кПа
Класс 2,5, для диапазона показаний $\leq 1,6$ кПа
(точность показаний $\pm 1,6$, $\pm 2,5\%$, от диапазона измерений)

Диапазон измерений

0-0,6 кПа до 0-40 кПа
а также соответствующие вакуум- и мановакуумметрические диапазоны

Рабочая нагрузка

статическая : до конечного значения шкалы
переменная : 0,9 x конечного значения шкалы

Температура

окружающей среды : -25 / +60 °C
измеряемой среды : max. +100 °C

Температурное воздействие

при отклонении температуры на каждые 10°K от нормальной температуры +20°С дополнительная погрешность не превышает 0,6% от соответствующего диапазона измерений.

Стандартное исполнение

Присоединение

осевое по центру,
посредством шланга диаметром 8 x 1 мм,
из латуни

Мембранная коробка

CuBe2 - бериллиевая бронза

Механизм

латунь/мельхиор

Циферблат

Алюминий белого цвета, надписи черного цвета

Стрелка

алюминий, черного цвета

Корректировка нуля

с лицевой стороны

Части корпуса

из нержавеющей стали, завальцованное кольцо
Передний фланец квадратной формы для монтажа на щитах.

Стекло

из акрила



Диапазоны измерений

Вакуумметр	Мановакуумметр	Манометр
кПа		
-0,6 / 0	-0,3 / +0,3	0 / 0,6
-1 / 0	-0,5 / +0,5	0 / 1
-1,6 / 0	-0,8 / +0,8	0 / 1,6
-2,5 / 0	-1,25 / 1,25	0 / 2,5
-4 / 0	-2 / +2	0 / 4
-6 / 0	-3 / +3	0 / 6,0
-10 / 0	-5 / +5	0 / 10
-16 / 0	-8 / 8	0 / 16
-25 / 0	-12,5 / +12,5	0 / 25
-40 / 0	-20 / +20	0 / 40

Текст заказа:

Пожалуйста, укажите при заказе:

Основной тип: KPChg 80-1 rm, QFr

Номинальный диаметр: 80

Условные обозначения для материала деталей, контактирующих с измеряемой средой : -1

Диапазон измерений : см. таблицу выше

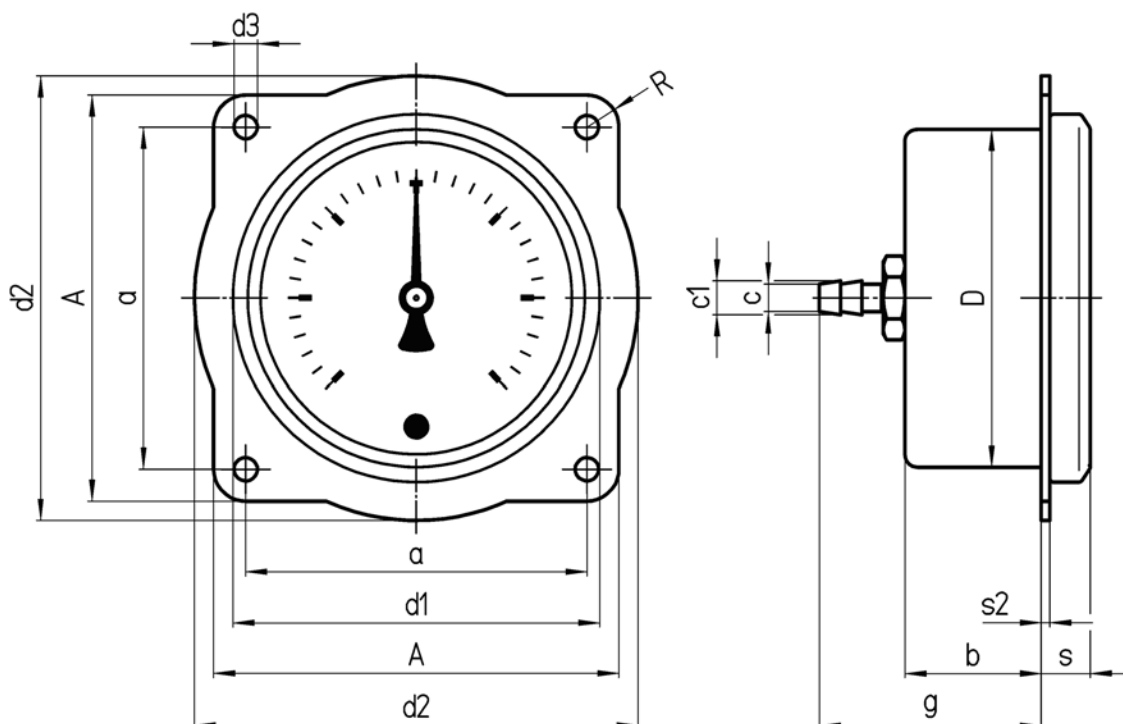
Присоединение: посредством шланга

8 x 1 мм





Размеры



Размеры и вес

Pn (кПа)	D	a	A	b	c	c1	d1	d2	g	R	s	s2	Вес (кг)
0,6...1,6	80	80	95	32	6,5	8	86	104	52	7,5	11	2	0,29
2,5...60				26					46				0,27

рекомендованное отверстие на щите: $\varnothing 102 \pm 1$ мм
4 отверстия $80 \pm 0,2$ мм

