



#### Область применения

Дифференциальные напоромеры, тягомеры, тягонапоромеры предназначены для измерения низких дифференциальных давлений газообразных, сухих и незагрязненных измеряемых сред.

#### Номинальный размер (НР)

80 мм

#### Класс точности

Класс 1,6, для диапазона показаний  $\geq 2,5$  кПа  
 Класс 2,5, для диапазона показаний  $\leq 1,6$  кПа  
 (точность показаний  $\pm 1,6$ ,  $\pm 2,5\%$ , от диапазона измерений)

#### Диапазон измерений

0-0,6 кПа до 0-40 кПа  
 а также соответствующие вакуум- и мановакуумметрические диапазоны измерений

#### Рабочая нагрузка

статическая : до конечного значения шкалы  
 переменная : 0,9 x конечного значения шкалы

#### Температура

окружающей среды :  $-25 / +60^\circ\text{C}$   
 измеряемой среды :  $\text{max. } +100^\circ\text{C}$

#### Температурное воздействие

при отклонении температуры на каждые  $10^\circ\text{K}$  от нормальной температуры  $+20^\circ\text{C}$  дополнительная погрешность не превышает 0,6% от соответствующего диапазона измерений.

#### Стандартное исполнение

##### Присоединение

осевое, двумя шлангами диаметром 8 x 1 мм, из латуни дроссельный винт 0,3 мм

##### Мембранная коробка

CuBe2 - бериллиевая бронза

##### Механизм

латунь/мельхиор

##### Циферблат

Алюминий белого цвета, надписи черного цвета

##### Стрелка

алюминий, черного цвета

##### Корректировка нуля

с лицевой стороны

##### Части корпуса

из нержавеющей стали, завальцованное кольцо  
 Передний фланец квадратной формы для монтажа на щитах.

##### Стекло

из акрила



#### Диапазоны измерений

Тягомеры (Вакуумметр)	Тягонапоромеры (Мановакуумметр)	Напоромеры (Манометр)
кПа		
-0,6 / 0	-0,3 / +0,3	0 / 0,6
-1 / 0	-0,5 / +0,5	0 / 1
-1,6 / 0	-0,8 / +0,8	0 / 1,6
-2,5 / 0	-1,25 / 1,25	0 / 2,5
-4 / 0	-2 / +2	0 / 4
-6 / 0	-3 / +3	0 / 6,0
-10 / 0	-5 / +5	0 / 10
-16 / 0	-8 / 8	0 / 16
-25 / 0	-12,5 / +12,5	0 / 25
-40 / 0	-20 / +20	0 / 40

#### Текст заказа:

Пожалуйста, укажите при заказе:

Основной тип: DiKPChg 80- 1 rm QFr

Номинальный диаметр: 80

Условные обозначения для материала деталей, контактирующих с измеряемой средой : -1

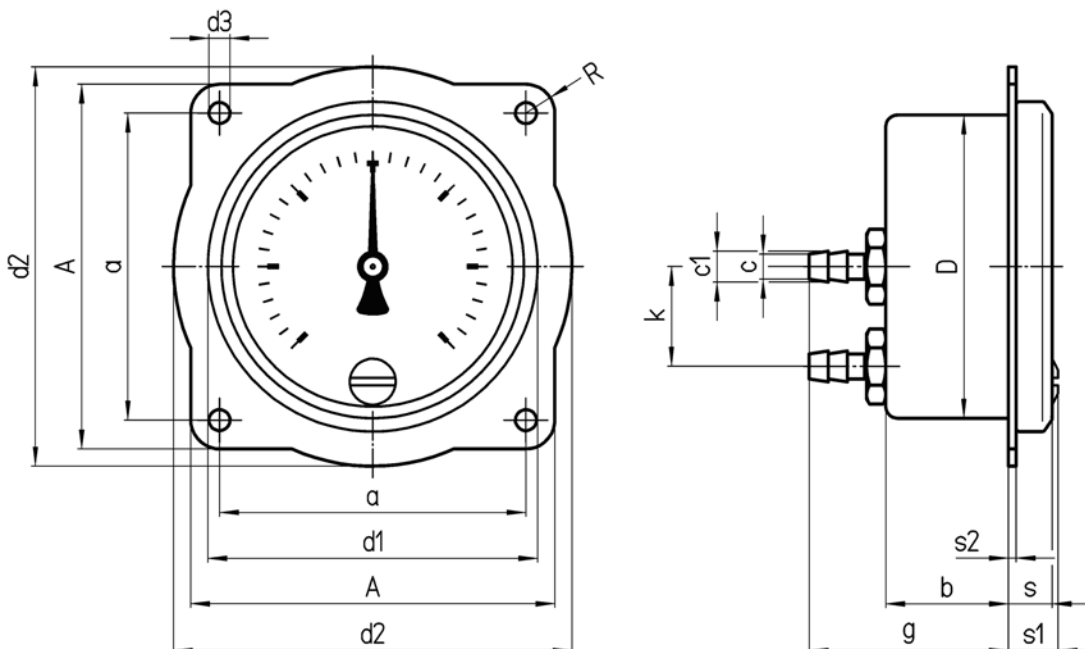
Диапазон измерений : см. таблицу выше

Присоединение: шлангами диаметром 8 x 1 мм





Размеры



Размеры (мм) и вес (кг)

Pn (кПа)	D	a	A	b	c	c1	d1	d2	g	k	R	s	s1	s2	Вес (кг)
0,6...1,6	80	80	95	32	6,5	8	86	104	52	26	7,5	11	13	2	0,31
2,5...60				26					46						0,29

рекомендованное отверстие на щите:  $\varnothing 102 \pm 1$  мм  
 4 отверстия  $80 \pm 0,2$  мм

