

**Область применения**

Манометры предназначены для поверки технических манометров, для измерения давления с повышенной точностью, например, в лабораториях.

Диапазон измерений для газообразных измеряемых сред 0-1 МПа, диапазон измерений для жидких измеряемых сред - от 0-1,6 МПа.

Номинальный размер (НР)

250 мм

Точность

$\pm 0,15\%$, $\pm 0,25\%$, (точность измерений $\pm 0,15\%$, $\pm 0,25\%$ от конечного значения шкалы), точность по МИ 2102-90 (российские стандарты)

Диапазон измерений

0-0,1 МПа до 0-60 МПа, -0,1-0 МПа

Рабочая нагрузка

статическая : до конечного значения шкалы
переменная : 0,9 x конечного значения шкалы

Температура

окружающей среды : -25 / +60 °C
измеряемой среды : +60 °C

Температурное воздействие

Применение манометров при температуре окружающей среды 20 ± 2 °C или 23 ± 2 °C в соответствии с МИ 2102-90

**Стандартное исполнение****Присоединение**

штуцер радиальный,
M20 x 1,5, опция G $\frac{1}{2}$ "

Части, контактирующие с измеряемой средой

Тип -1: штуцер = латунь
пружина Бурдона: CuBe, бериллиевая бронза

Механизм

латунь/мельхиор с эксцентриковой регулировкой с лицевой стороны

Циферблат

Алюминий белого цвета, надписи черного цвета
условная шкала
400 делений шкалы развернуты на 315°

Стрелка

анти-параллакс
алюминий, черного цвета

Корпус

Корпус с байонетовым кольцом, стальные
окрашенные

Стекло

инструментальное с отверстием для корректировки нуля, с заглушкой

Текст заказа:

Пожалуйста, укажите при заказе:

Основной тип:	MO 250
Номинальный диаметр:	250
Класс точности:	0,25%
	0,15%
Диапазон измерений :	напр., 0-1 МПа
Присоединение:	M20 x 1,5



Vertrieb und Export Süd, West, Nord

ARMATURENBAU GmbH

Manometerstraße 5 • D-46487 Wesel - Ginderich
Tel.: (0 28 03) 91 30-0 • Fax: (0 28 03) 10 35
armaturenbau.de • mail@armaturenbau.com



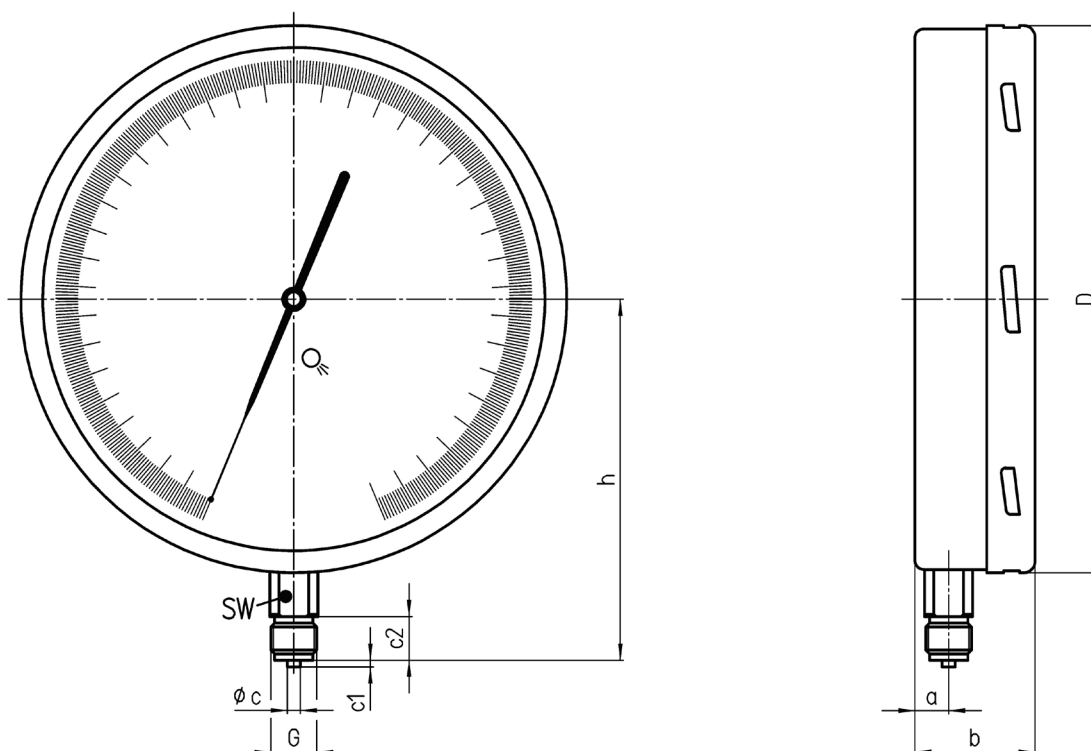
Tochterfirma, Vertrieb und Export Ost

MANOTHERM Beierfeld GmbH

Am Gewerbepark 9 • D-08344 Grünhain-Beierfeld
Tel.: (0 37 74) 58-0 • Fax: (0 37 74) 58-545
manotherm.de • mail@manotherm.com



Размеры



Размеры (мм) и вес (кг)

NG	D	a	b	c	c1	c2	G	h	SW	Bec
250	251	15,5	55	6	3	20	M 20 x 1,5, G 1/2 "	165	22	2,1



Vertrieb und Export Süd, West, Nord

ARMATURENBAU GmbH

Manometerstraße 5 • D-46487 Wesel - Ginderich
Tel.: (0 28 03) 91 30-0 • Fax: (0 28 03) 10 35
armaturenbau.de • mail@armaturenbau.com



Tochterfirma, Vertrieb und Export Ost

MANOTHERM Beierfeld GmbH

Am Gewerbepark 9 • D-08344 Grünhain-Beierfeld
Tel.: (0 37 74) 58-0 • Fax: (0 37 74) 58-545
manotherm.de • mail@manotherm.com