

# МАНОМЕТРЫ АБСОЛЮТНОГО ДАВЛЕНИЯ

с пластинчатой пружиной

корпус и байонетовое кольцо из нержавеющей стали без (APCh) и с глицериновым наполнителем (APSchG)

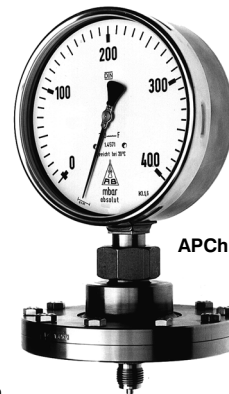
Класс 1,6 НД<sup>100</sup> Типы  
160

**APCh**  
**APSchG**

Этот проспект содержит все существенные данные о поставляемых исполнениях манометров типа APCh с рекомендациями к формированию текста заказа.

Манометры абсолютного давления предназначены для работы с жидкими и газообразными измеряемыми средами. Манометры с открытым фланцем также используются для вязких измеряемых сред и сред, содержащих твердые частицы.

Прибор оснащен вакуумированной камерой, отделенной от процесса мембраной, и позволяющей измерять абсолютное давление. В качестве мембраны служит пластинчатая пружина из дуратерма, отличаемой которой является минимальный гистерезис и продолжительный срок службы.



APCh 160-3, 0/400 мбар абс, G 1/2 B

APCh 100-3  
APSchG 160-3

## Основные типы

### ● APCh

- манометр с горизонтальной пластинчатой пружиной
- класс точности 1,6 (точность измерений  $\pm 1,6\%$  от конечного значения шкалы)
- корпус с байонетовым кольцом из нержавеющей стали, штампованный
- штуцер радиальный, G 1/2 B (другое - см. «Специальные исполнения»)
- механизм из нержавеющей стали
- стрелка из чистого алюминия, черная с микрокорректором нуля
- верхний фланец из нерж. стали
- многослойное безопасное стекло
- отверстие разгрузки давления в задней стенке корпуса
- вид защиты IP54 (EN 60529/IEC529)
- диапазон измерений в соответствии с таблицей справа 0/60 мбар абс. до 0/2500 мбар абс.
- диаметр фланца и способность выдерживать перегрузки определяются диапазоном измерений:
  - 0/60 мбар абс. до 0/250 мбар абс.: фланец- $\varnothing$  160 мм перегрузки - до 5 бар
  - 0/400 мбар абс. до 0/2500 мбар абс.: фланец- $\varnothing$  100 мм перегрузки - до 10 бар
- для использования при температурах макс.  $-20/+50$  °C, с ограничениями в зависимости от диапазона измерений

### ● APSchG

- то же, но с глицериновым наполнителем
- корпус безопасного исполнения аналогичный S3, EN 837-1
- мембрана выравнивания давления
- вид защиты IP 66 (EN 60529/IEC529)

### ● $\varnothing$ корпуса (НД) 100 или 160

- детали, контактирующие с измеряемой средой:  
пластинчатая пружина: дуратерм  
нижний фланец: нерж. сталь 1.4571  
уплотнитель: витон  
усл. обозначение для заказа: -3

## Текст заказа

Пожалуйста, укажите при запросе или заказе:

Основной тип и номинальный диаметр (НД):

APCh 100 или APCh 160

APSchG 100 или APSchG 160

Усл. обозначение материала деталей, контактирующих с изм. средой: -3

Диапазон измерений:

напр. 0/60 мбар абс. или 0/2500 мбар абс. (см. ниже)

Присоединение:

G 1/2 B (стандарт), 1/2" NPT, или открытый фланец (см. ниже)

Особенности:

см. «Специальные исполнения»

Пример текста заказа:

APCh 100-3, 60 мбар абс., G 1/2 B

APSchG 160-3, 400 мбар абс., 1/2" NPT

## Стандартные диапазоны измерений

Диапазон измерений мбар абсолютн.	Перегрузки до
0/ 60	5 бар абсолютн
0/ 100	5 бар абсолютн
0/ 160	5 бар абсолютн
0/ 250	5 бар абсолютн
0/ 400	10 бар абсолютн
0/ 600	10 бар абсолютн
0/ 1000	10 бар абсолютн
0/ 1600	10 бар абсолютн
0/ 2500	10 бар абсолютн

## Специальные исполнения (среди прочего)

- присоединение 1/2" NPT, другие - по запросу;
- соединение открытым фланцем по DIN, DN25 или DN50 или по ANSI 1" или 2" (другое - по запросу) см. на обороте;
- маленькие фланцы по DIN 28403 от DN 10 до DN 50 - по запросу;
- присоединения для пищевой промышленности по DIN 11851 - по запросу;
- особый вид присоединения или установки, напр., под углом 90° направо;
- корпус безопасного исполнения с прочной разделительной стенкой, расположенной за циферблатом, и откидывающейся задней стенкой (аналогично EN 837-1, S3), сокращенное обозначение типа **APSch** (для незаполненных приборов как особенность, для заполненных приборов - стандарт);
- стекло из макролона (только для незапол. приборов);
- спец. шкалы, напр., двойная или с точной градуировкой (и ножевидной стрелкой) и проч.;
- регулируемая красная стрелка, переставляемая с лицевой стороны; стрелка максимального давления, переставляемая с лицевой стороны (стекло из макролона только для исполнения APCh);
- нижний фланец из нерж. стали с присоединением с резьбой или фланцевое присоединение, с покрытием из тефлона;
- электрическое дополнительное оборудование - по запросу.



**ARMATURENBAU GmbH**

Manometerstraße · D-46487 Wesel-Ginderich  
Тел.: (0 28 03) 91 30-0 · Факс: (0 28 03) 10 35  
armaturenbau.com · mail@armaturenbau.com



Дочерняя фирма и сбыт на Восточную Германию и Европу

**MANOTHERM Beierfeld GmbH**

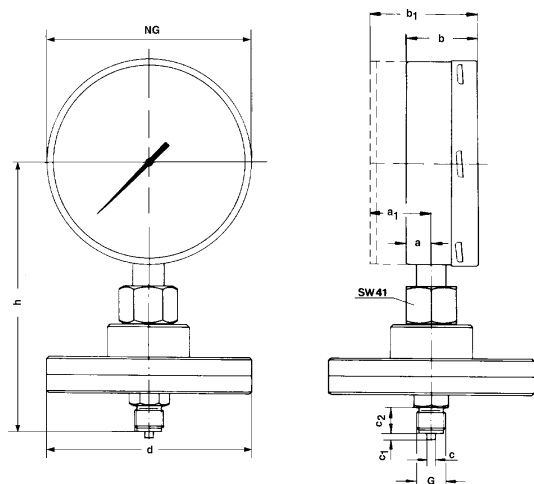
Am Gewerbepark 9 · D-08340 Beierfeld  
Тел.: (0 37 74) 58-0 · Факс: (0 37 74) 58-545  
manotherm.com · manotherm@t-online.de

**5820**

02/00

## Формы корпуса, размеры и вес

### Штуцера радиальные



### Размеры (мм) и вес (кг)

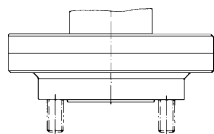
НД	Фланец $\varnothing d$	a	a1	b	c	c1	c2	G	h	вес (кг)	
										APCh	APSchG
100	100	19	37	55,5	6	3	20	G 1/2 B	178	2,200	2,500
160	100	19	47	55,5	6	3	20	G 1/2 B	208	2,600	3,300
100	160	19	37	55,5	6	3	20	G 1/2 B	178	3,800	4,100
160	160	19	47	55,5	6	3	20	G 1/2 B	208	4,200	4,900

НД = Номинальный диаметр

## Открытый фланец по DIN или ANSI

DN 25, DN 50

другие по запросу



Открытые фланцы DN 50 поставляются для измерительного фланца диаметром 100 мм со сквозными отверстиями. Все другие исполнения выпускаются с блочным фланцем (как показано на рисунке). Выполнение соединительной резьбы предусмотрено по рекомендациям данным в таблицах DIN или ANSI. Распорные болты с U-образными шайбами и гайками поставляются по желанию заказчика.